

NOSITEL
VYZNAMENÁNÍ
ZA BRANNOU
VYCHOVU
I. a II. STUPNĚ



ČASOPIS PRO ELEKTRONIKU
A AMATÉRSKÉ VYSÍLÁNÍ
ROČNÍK XXXI/1982 • ČÍSLO 8

V TOMTO SEŠITĚ

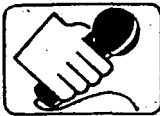
Náš interview	281
AR svazarmovským ZO	283
AR mládeži	285
R15 - víceúčelová zkoušečka	286
Převodní tabulka průměrů měděných drátů	287
Jak na to?	288
AR seznamuje s magnetofonem TESLA B 117	289
Měřit odporů a kondenzátorů s lineární stupnicí	292
Univerzální tranzistory a diody v amatérské práci	295
Regulátor k alternátoru z W 353	296
DAFC, jednotka číslicové stabilizace kmitočtu	297
AR k závěrům XVI. sjezdu KSČ - mikroelektronika	297
Vreckový počítač PC-1211 firmy SHARP	299
Programy pro praxi i zábavu	300
Mikropočítače a mikroprocesory (8)	301
Nové vysokofrekvenční tranzistory (dokončení)	305
Stabilizovaný zdroj vysokého napětí	310
Mazací oscilátor do amatérského magnetofonu	312
Zajímavá zapojení	313
Anténa pro KV typu LOG-YAGI ARRAY	314
AR branné výchově	316
Četlijsme, inzerce	319

AMATÉRSKÉ RADIO ŘADA A

Vydává ÚV Svazarmu ve Vydavatelství NAŠE VOJŠKO, Vladislavova 26, 113 66 Praha 1, tel. 26 06 51-7. Šéfredaktor ing. Jan Klábal, zástupce šéfredaktora Luboš Kalousek, OK1FAC. Redakční rada: RNDr. V. Brunnhofer, V. Brzák, K. Donát, V. Gazda, A. Glanc, I. Harminc, M. Háša, Z. Hradiský, P. Horák, J. Hudec, ing. J. T. Hyán, ing. J. Jaroš, doc. ing. dr. M. Joachim, ing. F. Králík, RNDr. L. Kryška, J. Kroupa, ing. E. Mácik, V. Němec, RNDr. L. Ondříš, CSc., ing. O. Petráček, J. Poňický, ing. F. Smolík, ing. E. Smutný, V. Teska, doc. ing. J. Vackář, CSc., laureát st. ceny KG, J. Vorlíček, ing. J. Zima. Redakce Jungmannova 24, 113 66 Praha 1, tel. 26 06 51-7, ing. Klábal, I. 354, Kalousek, OK1FAC, ing. Engel, Hofhans I. 353, ing. Myslík, OK1AMY, Havlíš, OK1PEM, I. 346, sekretariát, M. Trnková, I. 355. Ročně vyjde 12 čísel. Cena výtisku 5 Kčs, pololetní předplatné 30 Kčs. Rozšiřuje PNS. Informace o předplatném podá a objednávky přijímá každá administrace PNS, pošta a doručovatel. Objednávky do zahraničí vyřizuje PNS - ústřední expedice a dovoz tisku Praha, závod 01, administrace vývozu tisku, Kalkova 9, 160 00 Praha 6. V jednotkách ozbrojených sil Vydavatelství NAŠE VOJŠKO, administrace, Vladislavova 26, 113 66 Praha 1, Tiskne NAŠE VOJŠKO, n. p. závod 08, 162 00 Praha 6, Liboc, Vlastina 710. Inzerci přijímá Vydavatelství NAŠE VOJŠKO, Vladislavova 26, 113 66 Praha 1, tel. 26 06 51-7, I. 294. Za původnost a správnost příspěvku ručí autor. Redakce rukopis vrátí, bude-li vyžádán a bude-li připojena frankovaná obálka se zpětnou adresou. Návštěvy v redakci a telefonické dotazy po 14. hodině. C. indexu 46 043.

Rukopisy čísla odevzdávají tiskárně 28. 6. 1982. Číslo má podle plánu vyjít 13. 8. 1982.
© Vydavatelství NAŠE VOJŠKO, Praha

NÁŠ INTERVIEW



s ing. Františkem Loidlem, CSc., vedoucím odboru Výzkum světelné techniky k. p. TESLA Holešovice, o racionalizaci spotřeby elektrické energie na osvětlování.

Jaké jsou možnosti úspor elektrické energie v oblasti světelné techniky a jaké inovace v tomto směru připravuje TESLA Holešovice?

Oblast světelné techniky je velmi široká, zahrnuje řadu oborů vědy, techniky, výroby i služeb. Hlavním článkem v rozvoji osvětlování umělým světlem a ve zlepšování jeho jakosti a hospodárnosti jsou elektrické zdroje světla. Proto je předním úkolem k. p. TESLA Holešovice zajišťovat technický pokrok v této oblasti a zajistit tak lidem správné umělé osvětlení pro práci i pro odpočinek.

Je samozřejmé, že i v oblasti světelné techniky lze využitím moderních zdrojů světla dosáhnout úspor elektrické energie a náš podnik v tomto směru připravil nebo připravuje inovace stávajících zdrojů světla, popřípadě jejich náhradu efektivnějšími zdroji.

Jaký je tedy stávající stav světelné techniky, nebo lépe řečeno, stav ve zdrojích umělého světla pro osvětlování?

Dnešní elektrické zdroje světla, zabezpečující rozvoj všeobecného osvětlování, dělíme do tří základních kategorií: **žárovky** – teplotní zdroje vyzářující světlo z vlákna rozžhaveného elektrickým proudem; jejich účinnost, odborně nazývaná měrný výkon, se pohybuje v rozmezí 11 až 15 lm/W; **zářivky** – nízkotlakové výbojové zdroje, v nichž se ultrafialové záření výboje mění ve světlo prostřednictvím luminoforu. Zářivky dosahují účinnosti elektrické energie na světelnou v mezích 30 až 90 lm/W; **výbojky** – vysokotlaké rtuťové, halogenidové a sodíkové výbojové zdroje, v nichž mají páry kovů při svícení parciální tlak řádu jednotek atmosfér nebo větší. Měrný výkon těchto výbojek je v rozmezí 40 až 120 lm/W.

Roční produkce umělého světla dosahuje dnes v ČSSR asi 225 Tímh (teralumenhodin), tj. na jednoho obyvatele asi 14,7 Mlmh. K výrobě tohoto množství světla se spotřebuje 8,5 TWh elektrické energie, což představuje asi 13,3 % z celkového množství elektrické energie, dodané spotřebitelům. Přitom se počítá; že přeměna elektrické energie na světelnou, vzhledem k dosavadní skladbě používaných zdrojů světla, odpovídá měrnému výkonu asi 27 lm/W, který není ideální. Je to způsobeno především nevhodnou skladbou zdrojů světla, neboť převládají zdroje světla s malou účinností přeměny elektrické energie na světelnou. Můžeme si to dokázat i číselně – v průmyslu je poměr žárovky : zářivky : výbojky zhruba 1:1:1, z hlediska získaného množství světla 11%:38%:51%, ve veřejném osvětlení je celkový příkon rozdělen takto – 5% žárovky, 3% zářivky a zbytek výbojky. Nejmenší účinnosti přeměny energie se dosahuje v domácnostech, kde z celkového množství zdrojů světla je asi 96 %



Ing. František Loidl, CSc.

žárovek, tj. zdrojů s nejmenší energetickou účinností a navíc s velmi krátkou dobou života.

Uvedený stav ovšem není pouze naší specialitou, jde o stav, který je běžný ve všech evropských zemích.

Jaká opatření jsou tedy s ohledem na racionalizaci spotřeby elektrické energie třeba?

Současné požadavky národního hospodářství na zvyšování produktivity práce; zachování a zlepšování životního prostředí a na současné snižování spotřeby elektrické energie staví před světelnou techniku mimořádné úkoly. Celý program rozvoje světelné techniky do budoucna nelze realizovat pouhým zdokonalováním jednotlivých kategorií světelných zdrojů, ale je nutné zajistit komplexní racionalizaci osvětlovacích soustav v celém národním hospodářství. V úvahu přicházejí dvě hlavní cesty: nahrazovat žárovky v maximální míře zářivkami (v bytech, kancelářích atd.) a nahrazovat rtuťové výbojky výbojkami sodíkovými (ve veřejném osvětlení a v průmyslu).

K tomu byly uvedeny do života dva základní programy, zabezpečující rozvoj světelné techniky – rozvoj výroby vysokotlakých sodíkových a halogenidových výbojek a rozvoj výroby zářivek. Cílem všech opatření je nezvyšovat spotřebu energie na osvětlení a přitom dosáhnout technickými prostředky měrného výkonu kolem 53 lm/W. Při tomto měrném výkonu by osvětlovací systémy zabezpečily požadavky společnosti po všech stránkách. Nejde totiž pouze o to, jakkoli uspořit elektrickou energii, je si třeba uvědomit, že při správném osvětlení např. pracoviště lze zvýšit až o 5 % produktivitu práce, zmenšuje se počet zmetků, klesá nemocnost, únavovost, úrazovost, zrakový výkon se při správném osvětlení u osob s vadami zraku zesetsinásobí, a to i u práce manuální, mechanické, u níž by se zdálo, že nevyžaduje, pokud jde o osvětlení, žádné zvláštní nároky.

V této souvislosti bych rád upozornil i na to, že by bylo možno získat vyšší hladinu osvětlení téměř okamžitě při stejné spotřebě elektrické energie a to odpovídající údržbou stávajících zdrojů světla a svítidel. Jak prokázaly naše výzkumy, osvětlení je v současné době v průmyslu a ve veřejném osvětlování zhruba poloviční, než by mohlo při správné údržbě být – při stejné spotřebě proudu by mohlo být

asi 300 lx, zatímco skutečnost je taková, že často je i pod tzv. hygienickým minimumem, tj. menší než 160 lx.

Protože má stav a úroveň osvětlení vliv na produktivitu práce na počet úrazů apod., jak jsem již uvedl, domnívám se, že by měl na závodech a nejen na závodech být kromě bezpečnostního technika i světelný technik.

Uvedl jste, že největším přínosem jak po energetické stránce, tak po stránce osvětlení je používání vysokotlakých výbojových zdrojů, a to jak v průmyslu, tak ve veřejném osvětlování. Co k tomu můžete říci podrobněji?

Intenzivní rozvoj osvětlení průmyslových objektů v posledních 20 letech umožnilo zavedení výroby vysokotlakých rtuťových výbojek RVL a zářivek v TESLA Holešovicích. Průměrná úroveň osvětlení se tím zlepšila asi čtyřikrát, přičemž spotřeba elektrické energie na osvětlení rostla přibližně v souladu s růstem výrobních ploch. Má-li se dále zlepšit poměr mezi elektrickým příkonem a získaným množstvím světla, je třeba co nejrychleji rozšířit používání vysokotlakých sodíkových výbojek SHC a halogenidových výbojek RVI, neboť stejnou hladinu osvětlení lze zajistit výbojkami RVI při úspoře 23 % energie, výbojkami SHC při úspoře 39 % energie ve srovnání s běžnými rtuťovými výbojkami RVLX. Při rekonstrukci osvětlovacích soustav je však třeba sledovat i řadu dalších ukazatelů, jako např. účinnost svítidel, podání barev atd.

Ve veřejném osvětlování, které je v současné době z nejrůznějších příčin převážně v havarijním stavu, se jako nejvhodnější jeví též výbojky SHC, které se běžně vyrábějí, a to v provedení SHC 400 W a SHC 250 W. Do konce letošního roku budou na trhu již i výbojky SHC 150 W a v roce 1983 SHC 70 W. Výbojky SHC 150 W jsou instalovány např. v Praze na mostě K. Gottwalda a výbojky SHC 70 W v Praze, v Železné ulici v historických svítidlech.

Přebudovat všechny osvětlovací soustavy na výbojky SHC je z energetického hlediska velmi náročný úkol, chceme-li zachovat veřejné osvětlování alespoň v minimálním rozsahu podle požadavků ČSN, popř. Mezinárodních doporučení CIE. Vzhledem k tomu, že se ve veřejném osvětlování u nás stále ještě používají v největší míře výbojky rtuťové, jejichž svítidla nemají zdaleka odslouženo, vyvinuli jsme výbojky SHLP 340 W, jimiž lze výbojky RVL 400 W přímo nahradit – výměnou se ušetří 15 % elektrické energie a současně se zvětší světelný tok o 35 %. V roce 1983 připravujeme do výroby další výbojky SHLP 210, které by měly přímo nahradit rtuťové výbojky 250 W.

V odpovědi na předchozí otázku jste jako druhý perspektivní typ světelného zdroje uvedl halogenidové výbojky. Kde by se měly používat?

Halogenidové výbojky kromě oblasti všeobecného osvětlování nacházejí největší uplatnění v různých oblastech lidské činnosti a to především tam, kde je třeba získat intenzivní zdroje záření o požadovaných vlnových délkách, např. v polygrafickém průmyslu. O energetické účinnosti halogenidových výbojek si lze udělat představu z tohoto příkladu: kopírování

základní sítě v hlubotisku při použití klasické uhlíkové obloukové lampy vyžadovalo výkon 8 kW a dobu expozice 20 minut, tj. spotřebu energie 2,7 kWh. Kvalitativně stejného výsledku lze dosáhnout výbojkou RVI 3500 při expozici 7 minut a příkonu 3500 W, tj. při 0,41 kWh. Kromě výbojka přispívá i ke zlepšení pracovního prostředí, a to velmi výrazně. Lze je tedy doporučit jak pro všeobecné osvětlování, tak i pro aplikace v polygrafii, lékařství, chemickém průmyslu atd.

Jak je to s racionalizací spotřeby elektrické energie v domácnostech, v osvětlování bytů?

V průmyslově vyspělých zemích světa se spotřeba elektrické energie na osvětlování bytů pohybuje přibližně mezi 25 až 34 %, tj. asi mezi 1/4 až 1/3 celkové spotřeby elektrické energie na osvětlování. V ČSSR to bylo v roce 1981 asi 28 %, což je několikrát méně, než je např. spotřeba veřejného osvětlování před zavedením úsporných opatření. Přitom se průzkumy zjistilo, že v nadpoloviční většině bytů osvětlení nedosahuje ani minima umělého osvětlení, které požaduje pro byty čs. státní norma (a to je norma stará přes 20 let!). Zatímco se hladina osvětlení v dílnách, kancelářích, obchodech a ve veřejné dopravě zvyšovala, bytové osvětlení je stejné zhruba již čtvrt století.

Vzhledem k tomu, že v našich bytech je naprostá převaha tepločinných zdrojů světla (žárovky), je přeměna elektrické energie na světlo v tomto případě nejméně účinná, menší než 12 lm/W (celostátní průměr je asi 27 lm/W). Je tedy třeba přejít od energeticky málo účinných žárovek na jiné zdroje. Reálnou cestou je náhrada žárovek zářivkami. Uvedme si příklad. Běžná žárovka 100 W přemění 1 W elektrické energie asi na 12 lm světelného toku, běžná zářivka 40 W přemění stejnou energii na více než 50 lm. Při stejné spotřebě energie tedy poskytne více než čtyřnásobek světla. Výhodou zářivky je i podstatně delší doba života, neboť běžná žárovka svítí průměrně asi po 1000 hodin, běžná zářivka 40 W asi 8000 hodin.

Aby výhoda zářivkového osvětlení vynikla ještě více, porovnejme dvě situace v typické místnosti bytu – kuchyni, a to pro osvětlení žárovkami a zářivkami. Předpokládejme, že osvětlení kuchyně odpovídá dnešním zvyklostem: 1 svítidlo uprostřed na stropě pro celkové osvětlení (100 W), jedno svítidlo nad pracovní linkou (100 W), jedno závěsné svítidlo nad jídelním stolem (100 W). Nahradíme-li žárovková svítidla lineárními zářivkami 40 W, jejichž skutečná spotřeba je 47 W, získáme zhruba o 100 % vyšší hladinu osvětlení na stolech i v místnosti a to při přibližně poloviční spotřebě elektrické energie. A dvojnásobné osvětlení při poloviční spotřebě proudy je dlouhodobá výhoda, která stojí za námahu i pořizovací prostředky, nehledě na celospolečenské výhody tohoto řešení.

Co vlastně podle Vašeho názoru brání většímu uplatnění zářivek, odmyslíme-li si určitý konzervatismus v myšlení lidí?

Domnívám se, že jde v zásadě o dva důvody, jeden je ryze subjektivní a druhý objektivní. Subjektivní spočívá v tom, že stále ještě můžeme slyšet domněnky o škodlivosti zářivek (při jejich používání prý dochází ke zdravotním obtížím, např. vypadávají vlasy atd.). Přesto, že se nikdy ani částečně nepotvrdily tyto domněnky, ve vědomí lidí přetrvávají. K tomu bych

chtěl říci pouze to, že jediným možným zdrojem zdravotních nesnází by mohlo být ultrafialové záření, které vzniká při výboji. Jak ovšem naprosto přesvědčivě ukázala měření na zářivkách, je množství vyzařovaného ultrafialového záření menší, než jaké má běžné denní světlo a v literatuře není zaznamenán ani jeden případ nepříznivého vlivu světla ze zářivek.

Mnohé snad také odrazuje poněkud složitější manipulace při výměně zářivky, než je tomu u žárovky; jde však zřejmě jen o zvyk, o již vzpomenuou konzervativnost.

Objektivním důvodem je to, že se zářivky v té podobě, jak je známe dnes u nás, do mnoha interiérů nehodí pro svůj tvar a velikost.

Jaká opatření tedy děláte, aby se zářivky rozšířily?

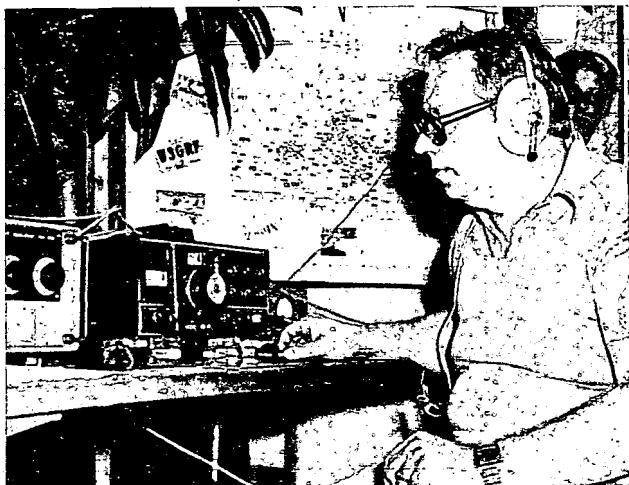
Především jsme rozšířili sortiment vyráběných zářivek, dnes jsou k dostání zářivky v barevném provedení „bílá“, „teple bílá“ a „denní“. Vyrábíme i zářivky označované jako „de luxe“, a to v barvách „bílá“ a „teple bílá“. U těchto typů je vylepšeno barevné podání a zvětšen podíl emise v oblasti červeného světla. Do hromadné výroby připravujeme novou generaci zářivek s průměrem trubice 26 mm v příkonové řadě 18, 36 a 58 W, které lze bez úprav používat v tělesech pro dosavadní běžné zářivky, které mají průměr 38 mm a příkon 20, 40 a 65 W. Zářivky budou vyráběny v barevném podání „bílá“ a „teple bílá“. Nové zářivky produkuje stejný objem světla, mají dobré podání barev, při jejich používání se ušetří 40 % objemu ve skládkách, jejich hmotnost, která je menší o 30 % pak snižuje i dopravní náklady. Ve srovnání s běžnými zářivkami o průměru 38 mm se ušetří při jejich použití 10 % elektrické energie při stejném nebo i větším světelném toku.

Vyvíjíme i zářivky, jimiž by bylo možné v podstatě bez úprav nahradit žárovky v běžných svítidlech – jednou z možných cest je kruhová zářivka s malým průměrem stočení, opatřená žárovkovou patičkou. Jinou cestou jsou zářivky s výbojovou trubicí, tvarovanou do „dvojitého U“. Výrobci ve světě zkouší i další jiné varianty, ovšem požadavek malého, téměř bodového zdroje je v rozporu se základními vlastnostmi zářivek. Přesto se již ve světě dospělo k určitým výsledkům, které jsou velmi zajímavé především po energetické stránce.

A na závěr – lze očekávat nějaké převratné změny pokud jde o zdroje umělého světla?

Domnívám se, že nikoli. Všichni výrobci se dnes snaží dále zlepšit vlastnosti dosavadních zdrojů světla, především sodíkových výbojek a zářivek, to je reálná cesta, jak za méně energie získat více světla. Jsou stále rezervy jak v době života, tak např. u zářivek v luminoforech, v barevném podání atd. Také u nás se v tomto směru usilovně pracuje. Brzdou naší práce je však materiálová základna a nesladitelnost výrobců světelné techniky, jejich jednotlivých prvků, neboť potřeby světelné techniky u nás, na rozdíl např. od SSSR nebo NDR, zajišťují tři různé resorty a tak obor jakožto takový není zajišťován komplexně, nemůže se vyvíjet optimální cestou. Dosažené výsledky jsou dobré, mohly by však být lepší ku prospěchu celé společnosti i každého jednotlivce.

Děkuji za rozhovor.



Milan Šrámek, OK1ADR, z radioklubu OK1KVF, získal za svůj transceiver pro KV a 500 W koncový stupeň ...



... první cenu v kategorii vysílací a přijímací techniky z rukou šéfredaktora AR ing. Jana Klábala

Podle slibu z roku 1981 zopakovali příbramští svazarmovští příznivci radioamatérství a elektroniky v červnu (10. až 12. 6.) letošního roku výstavu amatérských elektronických výrobků, tentokrát pod názvem „AMI '82“ (zkratka AMI je utvořena ze slovního spojení amatérská mikroelektronika).

Organizátory výstavy, umístěné v prostorách ODPM Příbram, byly klub digitální techniky ZO Svazarmu při VZUP Kamenná, příbramské radiokluby OK1OFA, OK1KPB a OK1KNG a příbramský hifi klub Svazarmu pod patronátem OV Svazarmu, OV NF, Provozu automatizační techniky VZUP Kamenná, ZK ROH Rudných dolů Příbram a redakce časopisu AR.

Přes čtyři sta návštěvníků mělo možnost si prohlédnout, případně vyzkoušet více než sto exponátů, rozdělených podle svého poslání do šesti kategorií: I. Mikropočítače a digitální technika, II. Vysílací a přijímací technika, III. Měřicí technika, IV. Technika hifi, V. Elektronika v průmyslu, VI. Zábavná elektronika. V jednom ze dvou sálů expozice bylo instalováno vysílací zařízení stanice OK1KNG/p pro pásmo 145 MHz pro všechny kvalifikované zájemce a za každé spojení byl odeslán speciální (textilní) QSL lístek. Největší úspěch u návštěvníků, vyjádřený vítězstvím v návštěvnícké anketě, získal Vojtěch Valčík s elektronickým akordeonem

PŘÍBRAM-AMI '82

Výstava amatérské mikroelektroniky

(viz AR B1/79) a se svým hudebním vystoupením, který přicestoval až z jihomoravských Šardic.

Podle slov šéfredaktora časopisu AR ing. Jana Klábala je obdivuhodné, co všechno dokáží naši amatérští konstruktéři postavit i přes nepříznivou situaci v naší součástkové základně. Bohužel museli organizátoři výstavy některé autorů doslova přemlouvat, aby se výstavy se svými exponáty zúčastnili, jiní se nejprve přišli podívat, jak silná je konkurence, a svůj exponát přivezli až těsně před uzavřením výstavy v neděli před polednem; takže nemohl být zařazen do soutěžního hodnocení.

Jak uvidíte z výsledků soutěžního hodnocení, není snadné dělit elektronické výrobky do jednoznačných kategorií. Kam například zařadit úspěšnou a u nás asi ojedinělou konstrukci radiodálnopisného obrazovkového terminálu Ladislava Fikaise, OK1-23185, a Jiřího Holda, OK1DR? V zájmu srovnatelnosti je určitá

kategorizace nutná, avšak to nejdůležitější platí pro všechny vystavovatele i pořadatele společně: jejich práce je mimořádně společensky prospěšná a zaslouží ocenění. Sedmáct vystavovatelů získalo čestné ceny za svoje výrobky, pořadatelům alespoň poděkování prostřednictvím AR. Za digi klub ZO Svazarmu při VZUP Kamenná jmenujme jeho předsedu ing. Josefa Fárku, ing. Hynka Baksteina, Františka Horáčka a Bedřicha Novotného, za radioklub OK1KNG Milana Soukupa, OK1AME, a Jana Stréjčka, OK1-19793, za radioklub OK1OFA Václava Paška, OK1-22428, a ing. Petra Prauseho, OK1DPX.

Fotografickou reportáž z výstavy „AMI '82“ a článek o práci příbramského digi klubu Svazarmu přineseme také v konstrukční příloze AR, která vyjde formou osmdesátistránkové ročenky v prosinci 1982.

Nejúspěšnější exponáty

I. Mikropočítače a digitální technika

1. Vývojový systém 6502 s příslušenstvím (autoři Jan Ruppert, František Kottner);
2. programátor pro MH74188 (Miloslav Synek);
3. radiodálnopisný terminál s příslušenstvím (Jiří Hold, OK1DR, a Ladislav Fikais, OK1-23185).

II. Vysílací a přijímací technika

1. Transceiver pro pásma KV (Milan Šrámek, OK1ADR);
2. kmitočtový analyzátor pro pásmo 145 MHz (Karel Hlaváč, OK1VOJ);
3. říditelný zdroj (Petr Ejem, OK1KNG).



Václav Pašek (vlevo) vede radiotechnický kroužek POSSM v Rožmitále. Výrobky pionýrů si zaslouží uznání, jako např. gramofon Františka Valentý (na snímku vpravo gramofon i jeho autor)

III. Měřicí technika

1. Měřicí přístroj Universal (Josef Novotný);
2. souprava měřicích přístrojů – multimetr, stabilizovaný zdroj, osciloskop (Bedřich Novotný, digi klub Příbram);
3. regulovatelný zdroj (Jaroslav Brožovský ml., OK1KPB).

IV. Technika hifi

1. Elektronický akordeon (Vojtěch Valčík);
2. elektrostatické reproboxy (Zdeněk Dostál, digi klub Příbram);
3. souprava hifi zařízení – zesilovač, elektronický gong, reproduktorové soustavy (Waldemar Ptáček, hifiklub Příbram).

V. Elektronika v průmyslu

1. Časový spínač (Zdeněk Hájek);
2. digitální teploměr pro důlní prostředí (ing. Kamil Jaborský, ing. Jindřich Koš, oba digi klub Příbram);
3. cena neudělena.

VI. Zábavná elektronika

1. Melodický zvonek, televizní hry (Tomáš Rápek, OK1OFA);
2. barevná hudba (Milan Horník, radioklub Rožmitál);
3. elektronická siréna (Jaroslav Drnec, radioklub Rožmitál).

Ze stanic, které navázaly (odposlechly) spojení se stanicí OK1KNG/p, byly vylosovány a odměněny stanice OK1AYA, OK1VJB, OK1GA a OK1-22398.

pfm



V kategorii mikro počítačů a výpočetní techniky byl vyhodnocen jako nejlepší vývojový systém 6502 autorů Jana Ruppera a Františka Kottnera. Vlevo ing. Petr Prause, OK1DPX

Televizory pro Svazarm

Z iniciativy pracovníků redakce armády, brannosti a bezpečnosti Československého rozhlasu byla uspořádána ve spolupráci generálního ředitelství OPZ, Čs. rozhlasu, ÚRRA a ČURRA Svazarmu v březnu až dubnu tohoto roku ojedinělá akce na pomoc materiálnímu vybavení svazarmovských radioklubů a hifiklubů:

GŘ OPZ nabídlo ZO Svazarmu, radioklubům, hifiklubům, klubům elektroniky atd. bezplatný odběr starých televizních přijímačů, které byly vykupovány od zá-

kazníků pořizujících si nový televizor jako součást jeho ceny. Krajské sklady OPZ byly v březnu t. r. zaplněny asi třemi tisíci kusů těchto starých televizních přijímačů, o které neměl i přes nabídky OPZ nikdo zájem (ba ani n. p. Sběrné suroviny).

Myšlenka redaktorů Čs. rozhlasu Jiřího Vicha a Svatopluka Kadlece přišla proto vhod jak svazarmovským radioamatérům, tak skladům OPZ, které potřebovaly skladovací prostory uvolnit. Organizátoři očekávali značný ohtas, protože celé akci

byla věnována poměrně značná publicita ve vysílání Studia 7 Čs. rozhlasu a ve vysílání stanice OK1CRA.

Zájem ze strany svazarmovských organizací však nespínil očekávání. Podle informací z GŘ OPZ z konce dubna 1982 (nabídka byla poprvé zveřejněna 17. 3. 1982) bylo předáno z krajských skladů OPZ svazarmovským organizacím celkem asi 1000 kusů starých TV přijímačů (tedy asi 1/3 skladovaného množství), z toho necelých 800 v ČSR a necelých 200 v SSR, přičemž největší zájem projevil svazarmovské organizace v Severomoravském kraji, které odebraly ze skladu v Olomouci 235 starých TV přístrojů.

A co se stane nebo už stalo s tím zbytkem, který zůstal ve skladech? Skončí (asi už skončil) na skládkách... pfm



Záběr z jednání mezi pracovníky GŘ OPZ a Čs. rozhlasu. Za GŘ OPZ vlevo Jiří Řezníček, vpravo redaktori Čs. rozhlasu Jiří Vich a Svatopluk Kadlec



To se hned tak neslyší – OK1CRA na středních vlnách! Část pravidelného vysílání OK1CRA byla totiž zařazena do přímého přenosu Studia 7

Dobrá spolupráce

Létání na závěsných kluzácích je stále oblíbenějším sportem, protože umožňuje člověku bezprostřední kontakt s přírodním živlem i naplnění jeho odvěkého snu o letu prostorem. Ikarovská reminiscence ovšem zákonitě vyvolává otázku bezpečnosti pilota kluzáku. Je proto logické, že po započeti výroby cvičných kluzáků při

organizaci pilotů kluzáků v aeroklubech Svazarmu v loňském roce byl zahájen také vývoj padákového systému. Jednu ze zkoušek padáků zorganizoval podnik ÚV Svazarmu Aquacentrum v květnu letošního roku u přehradní nádrže Slapy. Byla to především potřeba rychlého zajištění pomoci zkušebními pilotům v případě nehody, která přiměla pořadatele k požadavku rádiového spojení během zkoušek.

Úkolem spojovací služby bylo zprostředkování spojení mezi řídicím letu na startu kluzáků, záchranným členem s potápěči a lékařem, stanovištěm kameramana (zkoušky byly vyhodnoceny pomocí videozáznamu) a stanovištěm časoměri-

čů, to vše v nevelkém prostoru. Služba tedy nebyla technicky příliš náročná, o to větší nároky však byly kladeny na pohotovost operatérů, zejména vzhledem k nutnému zachování věcné správnosti zpráv a udržení kázně v síti v důležitých okamžicích.

Zkoušky padákového systému proběhly bez závažnějších nehod, na čemž měla svůj podíl i dobře pracující spojovací síť. Spojení zajišťoval pražský radioklub Svazarmu OK1KZD. Celá akce byla další ukázkou tolik potřebné účinné spolupráce mezi jednotlivými odbornostmi a složkami Svazarmu.



AMATÉRSKÉ RADIO MLÁDEŽI



Část kolektivu učňů n. p. Královopolská strojírna v Moravských Budějovicích při zahájení zájmového kroužku radioamatérského provozu

Nový školní rok

Se zahájením nového školního roku vzrůstá rovněž v mnoha radioklubech a kolektivních stanicích aktivita radioamatérů. Především v takových kolektivech, které mají zájem o práci s mládeží a o možnost získání nových členů a operátérů.

Začátek nového školního roku je nejvhodnější dobou k zahájení zájmových kursů radioamatérského provozu a elektroniky pro mládež. Na střední školy a odborná učiliště přicházejí začátkem nového školního roku noví školáci a učni. Na ně je třeba zaměřit náš společný zájem, mezi nimi určitě najdeme řadu zájemců o náš radioamatérský sport. Mállokterý z těchto potencionálních zájemců přijde do vašeho kolektivu sám. Zde musíte projevit iniciativu sami a vhodnou formou upozornit na svoji činnost a na to, že máte zájem o každého, kdo by se chtěl věnovat radioamatérskému sportu. Každý radioklub by měl mít svoji propagační skříňku, která by měla být okénkem do naší činnosti.

Pokud se rozhodnete ve vašem kolektivu uspořádat kursy pro nové zájemce o naši činnost, upozorněte na to ve svých propagačních skříňkách. Nebojte se zajít na učňovská střediska, do závodů a do škol. Učitelé a vychovatelé vám jistě vyjdou vstříc a umožní vám pohovořit s mládeží o radioamatérském sportu. Pozvěte všechny k nezávadné návštěvě vaší kolektivní stanice a radioklubu. Přiblížte a ukažte jim činnost vašeho kolektivu.

Nezapomínejte však ani na mládež mladší 15 roků. Navštivte místní ZDS a uspořádejte besedy pro mládež o činnosti radioamatérů, pokud možno s ukázkou radioamatérské činnosti. Navštivte rovněž místní dům pionýrů a mládeže, který má zájem o pořádání zájmových kroužků pro mládež. Většinou tam mají vhodné prostory pro práci zájmových kroužků a nechybí ani jejich materiální a finanční zabezpečení. Domy pionýrů a mládeže mohou rovněž odměňovat vedoucí zájmových kroužků za jejich práci.

Práce s mládeží je důležitá, ale i velice náročná. Vyplatí se nám však, když po úspěšném zakončení kursů nám do kolektivních stanic a radioklubů přibudou noví operátéři, RP, OL i RT. Trochu námáhy s tím spojené jistě stojí za to!

Jak jsem začínal

Na toto téma jsem dostal další dopis od OK3-27125, Viliama Jánoše z Marianky, který vzpomíná na začátky své radioamatérské činnosti:

„Měl jsem zájem o radioamatérský sport a o poslech v radioamatérských pásmech KV. Doma jsem však neměl žádný vhodný přijímač pro radioamatérská pásma, a proto jsem se snažil delší dobu nějaký přijímač obstarat, bohužel marně. Jednou jsem si však koupil časopis Elektrón, kde bylo uveřejněno schéma a návod ke stavbě jednoduchého přijímače pro pásmo 3,5 MHz. Byl to dvoutranzistorový audion. Obstaral jsem si potřebné součástky a jednou v sobotu jsem si přijímač postavil. K mému velikému a milému překvapení přijímač na první zapojení bezvadně pracoval. Na strom v sousedově zahrádce jsem připevnil dlouhý drát jako anténu a tím vlastně začala moje posluchačská činnost. Přijímač je velmi vhodný i pro příjem signálů provozem SSB.

Před časem jsem dostal oprávnění k vysílání pod vlastní volací značkou OK3CAQ, jako posluchač jsem však poslouchal výhradně na zmíněný audion. Doma mám potvrzenou řadu vzácných stanic z různých zemí a rád na začátky své posluchačské činnosti vzpomínám.

Audion by si měl postavit každý začínající radioamatér, který nemá možnost obstarat si jiný vlastní přijímač. Domnívám se, že právě nedostatek vhodných přijímačů je jednou z hlavních překážek masového rozvoje radioamatérské činnosti mezi mládeží.

Mezinárodní radioamatérské zkratky

(Pokračování)

SGD	dnes (ruská)
SH	superhet
SHACK	vysílací kout
SIG	podpis
SIGS	signály, značky
SK	konec spojení
SKED	předem dohodnuté spojení
SKIP	pásmo poslechu odrazem
SLD	důkladně, solidně
SN	brzo
SNOW	sníh
SOLID	solidní, důkladný
SOME	nějaký, trochu
SOS	tísňové volání na moři
SPB	děkuji (SSSR)
SPELL	hláskovat
SPK	mluvit
SRI	bohužel, lituji
SSB	vysílání jedním postranním pásmem

STDI	stabilní, stálý
STN	stanice
STRONG	silný
SURE	určité, jistě
SW	krátké vlny
SWL	krátkovlnný posluchač
TAKE	brát, přijmout
TCVR	transceiver
TDA	dnes
TELL	řici, sdělit
TEN	deset, desetimetrové pásmo
TEST	zkouška, soutěž
THEN	potom, pak
TG	telegrafie, telegrafní
TGM	telegram
THERE	tam
THRU	skrze
TIL	až, až po
TIME	čas
TK	vžit, brát
TKS	děkuji
TKU	děkuji vám
TMR	zítra
TNG	věc, předmět
TNK	myslím
TNX	děkuji
TO	pro, až do
TO	tón, zvuk
TONITE	dnes večer

(Pokračování)

OK-maratón

Do této celoroční soutěže se v letošním roce přihlásila řada nových účastníků obou kategorií posluchačů a další kolektivní stanice. Těšíme se na další účastníky, abychom i v letošním roce mohli vyhlásit, že byl překonán rekordní počet účastníků z minulého ročníku. Formuláře měsíčních hlášení vám na požádání zdarma zašle kolektiv OK2KMB, pošt. schr. 3, 676 16 Moravské Budějovice.

Přeji vám hodně úspěchů v zájmových kroužcích mládeže a v náboru nových zájemců o radioamatérský sport a těším se na vaše další dopisy a dotazy.

73, Josef, OK2-4857

PRO NEJMLADŠÍ ČTENÁŘE



VÍCEÚČELOVÁ ZKOUŠEČKA - „MĚŘIDLO CHUDÉHO RADIOAMATÉRA“

Václav Machovec, Pavel Bartušek

(Dokončení)

Mechanické uspořádání

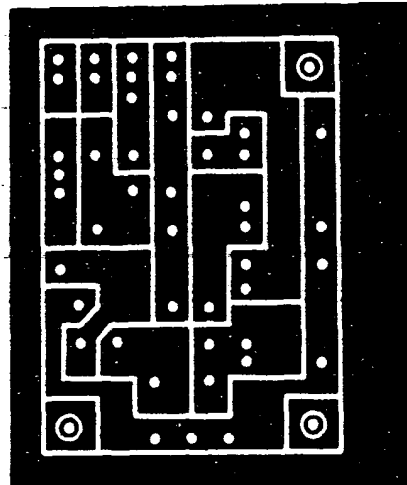
Celá zkoušečka je postavena do skříňky z plastické hmoty U6 (nebo podobné). Na horní části (obr. 3 a 4) je umístěn měřicí potenciometr, nad ním je díra pro baňku žárovky, pod měřicím potenciometrem je potenciometr P2 (je vhodné s ohledem na malý prostor použít typ TP 160). Do dolních rohů vyvrtáme díry o \varnothing 12 mm pro páčkový spínač a přepínač. Do kratší (dolní) z bočních stěn vyvrtáme osm děr o \varnothing 8 mm pro izolované zdířky. Zdířky jsou ve dvou řadách. Na horní kratší boční

stěně budou izolované zdířky 5 - 5' (dvě díry o \varnothing 8 mm). Elektrická část zkoušečky je zapojena na desce s plošnými spoji (obr. 5), destička je přišroubována na distančních sloupcích o \varnothing 8 mm z izolačního materiálu o délce 18 mm k levé bočníci směrem k žárovce. Baterie je připevněna k víčku krabičky přitažením drátem nebo přichytkou z plechu tl. 1 mm. Pod knoflíkem měřicího potenciometru je fotograficky zhotovená stupnice (z „negativu“, narysovaného tuší na pauzovací papír). Stupnice je přilepena na skříňku Resolvanem. Lepidlem potřeme pouze rub stupnice, necháme chvíli „odležet“, a pak stupnici přitiskneme na stěnu skříňky a uhladíme hadrem. Po zaschnutí se stupnice dobře „vypne“. Štítky obr. 6, 7 a 8 pro označení zdířek lepíme stejným způsobem. Výsledek - uspokojivě vypadající přístroj - je zřejmý z obr. 3.

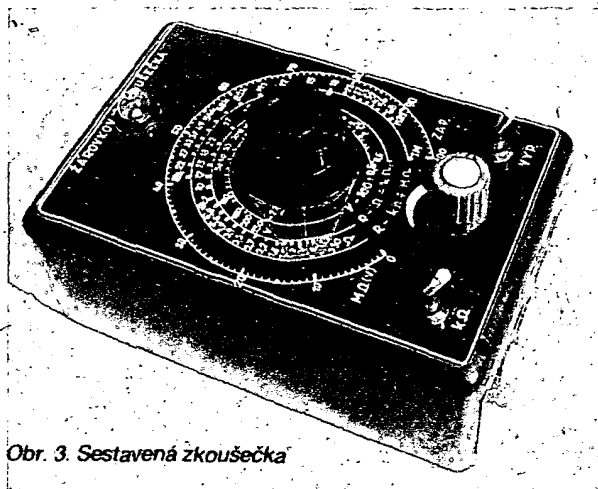
(asi v jedné desetině celkové délky stupnice směrem k levému konci). Citlivost vyzkoušíme tak, že potenciometr „vytočíme“ doprava a přikládáme do zdířek různé odpory. Měli bychom bezpečně ještě určit odpory do 15 až 22 k Ω , je-li zesilovací činitel tranzistoru T2 alespoň 400. Nepracuje-li obvod správně, překontrolujeme zapojení přepínače, správnost zapojení potenciometru a popř. přechodový odpor přepínače. Je-li vše v pořádku, přepneme přepínač do polohy M Ω (V), tj. nahoru, směrem od sebe. Vstupní zdíř-

Uvedení do chodu a cejchování

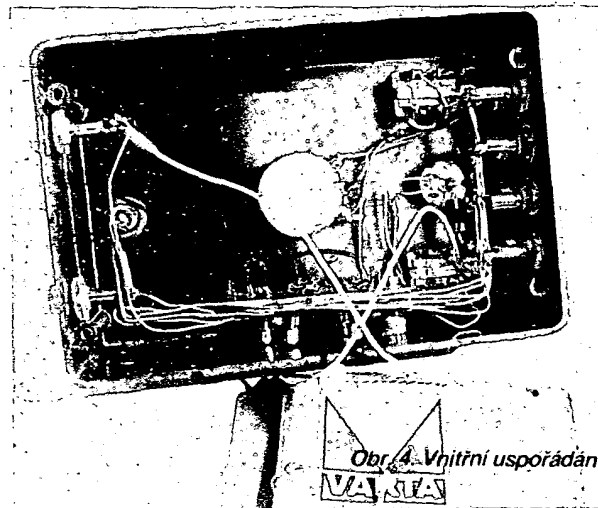
Po osazení desky s plošnými spoji připojíme napájecí napětí a odzkoušíme sluchátky činnost multivibrátoru. Nechce-li kmitat, upravíme pracovní body tranzistorů změnou odporů R6 a R7. Obvod žárovkové zkoušečky zkusíme od zdířek 3 - 3'. Jejich propojením se musí žárovka rozsvítit. Obvod tranzistoru T2 vyzkoušíme připojením odporu asi 1 k Ω do zdířek 2 - 2' a přepnutím páčkového přepínače do polohy k Ω (dolů k sobě). Otáčením hřídelem potenciometru najdeme na stupnici místo, kdy žárovka zhasne



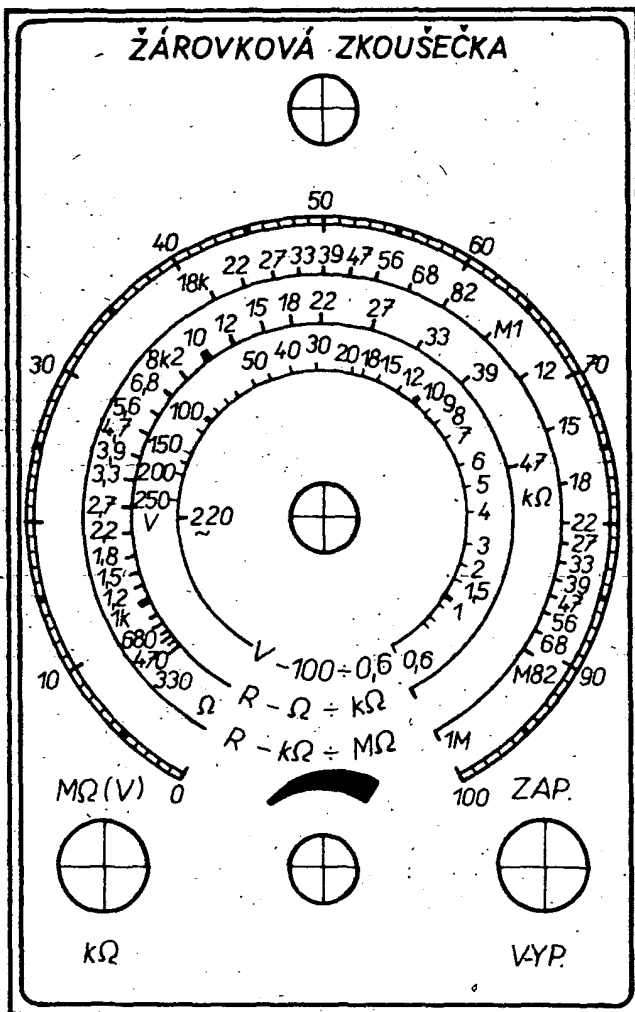
Obr. 5. Deska Q52 s plošnými spoji



Obr. 3. Sestavená zkoušečka



Obr. 4. Vnitřní uspořádání



Obr. 6. Štítek zkoušečky se stupnicemi

ky jsou pak připojeny k tranzistoru T1 a do zdířek 2 - 2' připojíme odpor asi 0,1 MΩ. Žárovka by měla zhasnout, bude-li rýska knoflíku asi přibližně uprostřed stupnice. Tim je činnost zkoušečky ověřena. Správnost zapojení měřicího potenciometru překontrolujeme připojením odporu asi 0,33 MΩ do zdířek 2 - 2' - rýska knoflíku musí při rozsvícení žárovky být v pravé polovině stupnice, po výměně odporu za 33 kΩ musí být rýska v levé části stupnice. Potenciometr musí mít logaritmický průběh, jinak je průběh stupnice velmi nevýhodný.

Zbývá ověřit činnost zkoušečky pro měření napětí. Plochou baterii připojíme do zdířek 1 - 1' tak, aby kladný pól byl na zdířce 1. Přepínač bude v poloze MΩ(V). Potenciometr je zcela vlevo na dorazu. Otáčením běžcem potenciometru najdeme místo kdy žárovka zhasne. Pro napětí 4,5 V by to mělo být asi uprostřed stupnice. Při nejmenším měřitelném napětí (asi 0,65 V) by měla rýska na knoflíku směřovat na pravý kraj stupnice.

Tim je ověřena činnost celé zkoušečky. Pro cejchování upevníme pod knoflík potenciometru P1 (s průhledným pravitkem s rýskou) papírovou stupnici o Ø 80 mm. Stupnici rozdělíme na 100 dílků (vzor je na obr. 6). Zkoušečku napájíme ze stabilizovaného zdroje, abychom vyloučili chyby vlivem kolísání napětí baterie. Údaje, získané při cejchování, zapisujeme do tabulky. Začínáme cejchováním odporové stupnice. Ke zdířkám 2 - 2' připojíme postupně odpory řady E12 s co nejmenšími tolerancemi. Začínáme odporem 0,68 MΩ, rýska knoflíku bude na dílku 100. Knoflíkem otáčíme pomalu směrem doleva, až žárovka zhasne. Do tabulky zapíšeme odpovídající počet dílků. Následuje odpor 0,56 MΩ a tak pokračujeme, až dojdeme na levý konec stupnice. Tam bychom měli cejchování ukončit odporem asi 22 kΩ. Pak přepneme přepínač do polohy kΩ a začneme opět odporem asi 22 až 33 kΩ. Dílky stupnice, odpovídající jednotlivých odporům, opět zapisujeme do tabulky.

Podobně cejchujeme stupnici pro napětí. Začínáme od nejmenšího napětí, tj. asi od 0,65 V, běžec potenciometru je na pravém dorazu (dílek 100). Při cejchování napětím větším než 50 V napětí připojujeme napětí pouze krátkodobě, s ohledem na bezpečnost práce není vhodné měřit napětí větší než 100 V.

Tim je cejchování skončeno, z tabulkových údajů nakreslíme stupnice - dvě „odporové“ a jednu pro měření napětí. Příslušné rýsky na stupnici nejhodněji nakreslíme tak, že pravitkem spojíme střed kružnice a příslušný dílek stodílkové stupnice (podle tabulkových údajů).

Závěr

Popisovaná zkoušečka je určena především mladým zájemcům o elektroniku, jejichž finanční prostředky na nákup měřicího přístroje nestačí. Pro univerzálnost a pohotovost ji rádi v kroužcích používají i ti starší a zkušenější, kteří si ji mohou doplnit např. i generátorem LC sinusového signálu apod.

K překrytí rozsahů při měření odporů je nutné, aby tranzistory T1 a T2 měly velký zesilovací činitel, T2 by měl mít zesilovací činitel větší než T1. Jako T2 je tedy vhodné použít KC509, nemáme-li možnost měřit zesilovací činitel tranzistorů. Při měření velkých odporů se stává, že žárovka zcela nezhasne (na nižších rozsazích měření) - pak obvykle pomůže použít T1 s menším zesilovacím činitelem, nebo vyzkoušet jiný odpor R9, popř. ho i vynechat.

Seznam součástek

Odpory (všechny TR 212 nebo TR 151)

R1 330 Ω R5, R8, 4,7 kΩ
R2 15 kΩ R6, R7 0,1 MΩ
R3 1 kΩ R9 4,7 až 47 kΩ
R4 270 Ω

Potenciometry

P1 0,25 MΩ, logaritmický, TP 280
P2 47 až 250 kΩ, lineární, TP 160 (TP 280)

Kondenzátory

C1 10 nF/160 V
C2, C3 6,8 nF, keramický

Tranzistory

T1 KC508 (KC507 až 509), β = 250
T2 KC508 (KC507 až 509), β = 300 až 600
T3, T4 KC508 (nebo libovolné spínací popř. vF Si)

Ostatní součástky

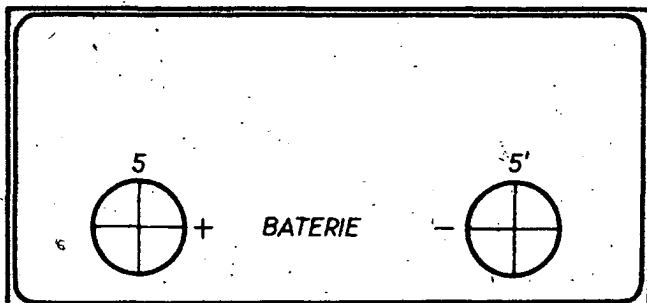
Z 6 V/50 mA
S páčkový spínač
Př páčkový přepínač
B plochá baterie 4,5 V
izolační zdířky 10 ks, skříňka U6
knoflík WF 243 67, 1 ks
knoflík WF 243 12 - 13 (podle použitého P2)

PŘEVODNÍ TABULKA PRŮMĚRŮ MĚDĚNÝCH DRÁTŮ

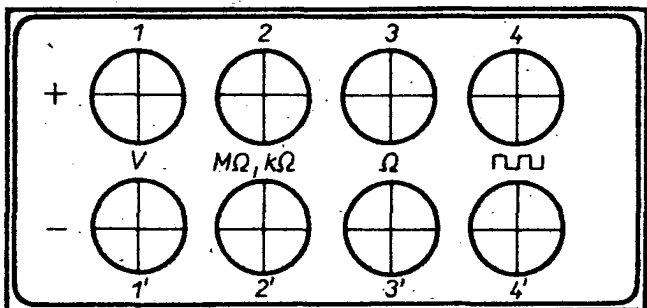
V zahraniční literatuře se mnohdy setkáváme s označením průměru drátů nikoli v milimetrech, jak je zvykem u nás, ale v číslech - např. wire No 30 A. W. G. apod. V amerických časopisech toto označování dokonce převládá. Tam se setkáme s označováním „American Wire Gauge“ - A. W. G., v anglické literatuře se užívá dvojí označení: „Imperial Standard Wire Gauge“ - S. W. G. a „Birmingham Wire Gauge“ - B. W. G. Převodní tabulka umožní rychle zjistit průměr drátu příslušného označení.

Ø [mm]	A. W. G.	S. W. G.	B. W. G.
0,025	50	50	-
0,03	48	49	-
0,04	46	48	-
0,05	-	47	-
0,07	-	45	-
0,08	40	44	-
0,09	39	43	-
0,10	38	42	36
0,12	37/36	40	35
0,15	35	38	-
0,18	33	37	34
0,20	32	36	33
0,22	31	35	32
0,25	30	33	31
0,28	29	32	-
0,30	-	31	30
0,32	28	30	29
0,35	27	29	28
0,40	26	27	27
0,45	25	26	26
0,50	24	25	25
0,55	23	24	24
0,60	23	-	-
0,65	22	23	23
0,70	21	22	22
0,80	20	21	21
0,90	-	20	20
0,95	19	-	-
1,00	18	19	-
1,1	17	19	19
1,25	-	18	18
1,3	16	-	-
1,4	15	17	-
1,5	-	16	17
1,6	14	-	16
1,8	13	15	15
2,0	12	14	14
2,2	11	13	-
2,5	10	12	13
3,00	9	11	11
3,5	7	10	10
4,0	6	8	8

OK2QX



Obr. 7. Štítek na zadní stěnu



Obr. 8. Štítek na přední stěnu

**PŘIPRAVUJEME
PRO VÁS**

**Tyristorový cyklovač
stěračů**



INDIKÁTOR VYBUZENÍ S LED

Indikátor můžeme použít místo indikátoru s ručkovým měřidlem, pokud nám stačí pět rozlišovacích úrovní.

Jeho schéma je na obr. 1. Jedná se vlastně o indikátor napěťových úrovní (který lze použít i samostatně), detektor s tranzistorem T11 a předzesilovač s T13. Zvětšuje-li se napětí v bodě A, otevře se při napětí asi 0,6 V T1, T2 se uzavře a dioda D1 se rozsvítí. Zvětšuje-li se napětí dále, opakuje se při napětí asi 1,2 V totéž s další dvojicí tranzistorů a rozsvítí se D2. Diody D6 a D9 slouží k posuvu napěťové úrovně. Zapojení lze jednoduchým způsobem rozšířit pro téměř libovolný počet svítivých diod. Pouze součet napětí na všech svítících diodách musí být o více než 1 V menší, než je napájecí napětí. Tranzistory T1 až T11 mohou být i třetí jakosti. Pokud je rozřídíme podle zesilovacího činitele h_{21E} , použijeme tranzistor s největším zesilovacím činitelem jako T1, další pak jako T3, T5, T7 a T9. Stejnou směrnou napětí v bodě A pro rozsvěcování diod se zvětšuje přibližně po 0,5 až 0,6 V. Citlivost indikátoru lze nastavit trimrem R3. Pro signály s úrovní větší než 2 V je třeba použít na vstupu dělič a je možno vypustit předzesilovač s T13. Indikátor lze postavit na desce s plošnými spoji podle obr. 2.

Jaroslav Belza

KYSELINOVÝ ZAHLUBOVAČ PRO VÝROBU DESEK S PLOŠNÝMI SPOJI

Za nejrozšířenější způsob odleptávání lze asi považovat zahlubování v chloridu železitém nebo v značkových zahlubovačích na jeho bázi. Při výrobě desek s plošnými spoji fotografickou cestou pomocí negativních emulzí Grafolit, které nejsou vodostálé, bylo používání zahlubovače s chloridem železitým nezbytné.

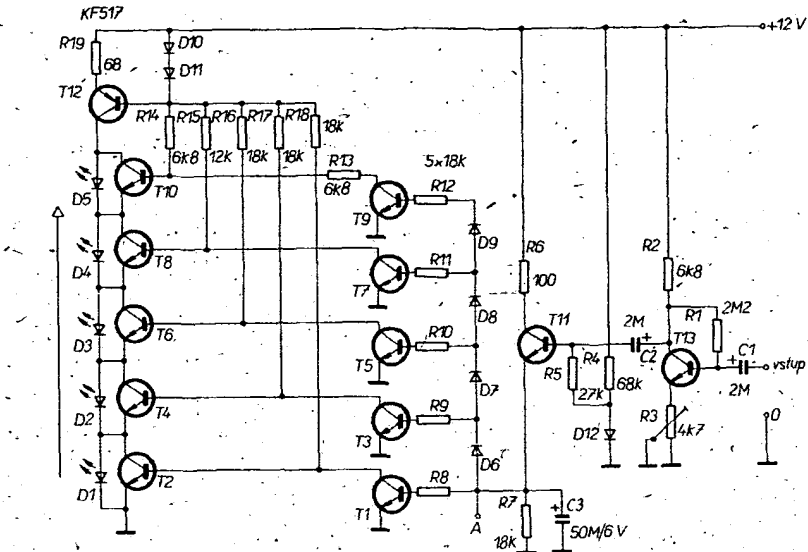
O možnostech zahlubování v HCl je zmínka např. v literatuře [1]. Objektivními zkouškami a teoretickým rozбором slučovacíh poměrů reagujících látek bylo zjištěno, že doporučovaný poměr mísení HCl a peroxidu vodíku, který uvádí [1], není právě ideální. Výpočet i praktickým ověřením byl stanoven poměr HCl a peroxidu vodíku podle tab. 1. Vliv koncentrace leptací směsi ukazuje tab. 2.

Při optimalizaci procesu zahlubování v HCl se současně určuje přibližně minimální objemové množství zahlubovače v závislosti na ploše leptané desky a na typu obrazce. Pro praktickou potřebu lze minimální objemové množství zahlubovače určit přibližně vztahem

$$Q = \frac{P}{K} \text{ [ml, cm}^2\text{]},$$

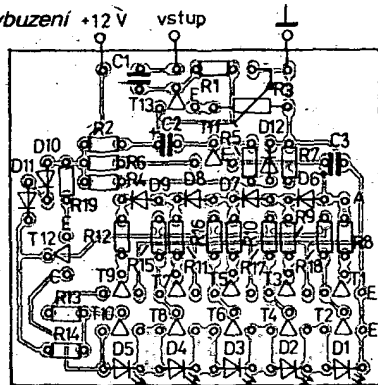
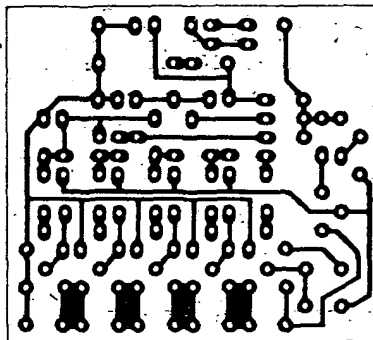
Tab. 1.

Látka	Koncentrace	Objemových dílů
kyselina chlorovodíková	35 %	1
peroxid vodíku	10 %	1,9



T1 až T11, T13 - KC147 a z9, 507 a z9 a pod.
D6 až D12 - libovolné Si; např. KA501, KA206, KA261 a pod.

Obr. 1. Schéma indikátoru vybuzení +12 V vstup



Obr. 2. Deska Q53 s plošnými spoji pro indikátor

kde Q je množství zahlubovače v mililitrech,

P plocha zahlubované desky ve čtverečních centimetrech a

K součinitel, uvedený v tab. 3. Pro složitost výpočtu byly hodnoty koeficientu K určeny empiricky.

Tab. 2.

Složka	Poměr mísení			
	1.	2.	3.	4.
díl A díl B voda	1 1 0	1 1 1	1 1 2	1 1 3
délka zahlubování [min.]	3,5	5,5	9	16,5
únik HCl	příjemný i bez větrání	velmi malý	zcela zanedbatelný	prakticky neregistrovatelný

Poznámka: Platí pro zahlubování s přebytkem molárních jednotek HCl a H_2O_2 (dostatečným množstvím zahlubovače). Uvedené časy jsou orientační.

Tab. 3.

Typ plošných spojů	K
jednostranné, spojovací čáry	1,5 až 2
dvoustranné, spojovací čáry	0,75 až 1
jednostranné, dělicí čáry	5 až 8
dvoustranné, dělicí čáry	2,5 až 4

Poznámka: Činitel K je orientační. Vztahuje se na množství zahlubovače, ředěného podle prvního sloupce tab. 2.

K přípravě zahlubovače použijeme 32% kyselinu chlorovodíkovou technickou a technický 10% peroxid vodíku. Obě látky jsou běžně dostupné v maloobchodní síti. Je výhodné používat zahlubovač jako dvousložkovou lučebninu, která se mísí z dílů A a B, popř. s vodou, v poměru uvedeném v tab. 2, a to těsně před použitím. Složka A je 17,5% kyselina chlorovodíková. Z koncentrované 32% kyseliny ji připravíme rozředěním dvanácti dílů kyseliny v deseti dílech vody. Při ředění je nezbytné nutně přilévat za stálého míchání kyselinu do vody, ne opačně! Složka B je technický 10% peroxid vodíku.

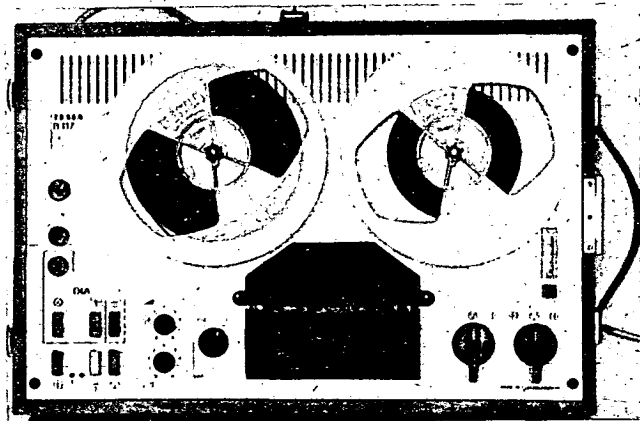
Výhody zahlubování plošných spojů pomocí HCl lze shrnout do tří bodů:

1. Až desetinásobné zkrácení doby odleptávání plošných spojů ve srovnání se zahlubovačem na bázi Fe_2Cl_3 v závislosti na teplotě a koncentraci lázně.
2. Ekonomický provoz. Cena chemikálií představuje asi čtvrtinu ceny adekvátního množství chloridu železitého.
3. Dostupnost surovin. Technická 32% kyselina a technický peroxid vodíku (10%) jsou v běžném maloobchodním prodeji.

Řešení technologie výroby plošných spojů uvedeným způsobem se může stát perspektivní nejen pro početnou skupinu radioamatérů, zejména s ohledem na dostupnost surovin, ale i pro mnohé profesionální výrobce.

[1] Tomek, J.: Leptací lázeň pro výrobu plošných spojů. AR 2/1976, s. 49.

[2] Jelen, Z.: Leptadlo pro plošné spoje. AR 1/1973, s. 7.



Celkový popis

Magnetofon TESLA B 117, výrobek k. p. TESLA Přelouč, je určen především pro školní a vyučovací účely. Je to v principu monofonní čtyřstopý magnetofon s jedinou rychlostí posuvu 9,53 cm/s, který umožňuje pořizovat nahrávky učebních programů a jejich reprodukci, dále umožňuje nahrávat úlohy a předlohy na cvičné pásky, které jsou pak využívány při cvičení žáků. Magnetofon dovoluje zaznamenat nejen zvukový komentář, ale i synchronizační impulsy na pásky, které pak slouží audiovizuální výuce s využitím diaprojektorů. Kromě toho na něm lze reprodukovat i profesionální záznamy pro vzdělávací, cvičné a vyučovací programy a samozřejmě ho můžeme použít i jako běžný monofonní čtyřstopý přístroj pro záznam a reprodukci libovolných pořadů.

Jeho základní mechanická koncepce byla logicky převzata z osvědčeného typu B 113. Lze ho proto používat jak ve vodorovné, tak i ve svislé poloze. V páskové dráze jsou umístěny tři hlavy, umožňující kromě kontroly přisposlechem též kontrolu odposlechem, tedy kontrolu právě nahraného pořadu. Můžeme na něm reprodukovat horní (učitelskou) stopu a současně nahrávat záznam na dolní stopu (žakovskou). V magnetofonu je vestavěn výkonový zesilovač i kontrolní miniaturní reproduktor – k přístroji lze ovšem připojit vnější reproduktor nebo sluchátka. K regulaci hlasitosti přisposlechu a odposlechu při záznamu slouží samostatné regulátory. Regulátor odposlechu je při reprodukci zapojen jako re-

gulátor hlasitosti reprodukce. Záznamová úroveň je řízena automaticky.

Pro určený účel použití je velmi výhodné, že lze některé funkce ovládat i dálkově, například uvést do chodu či zastavit posuv pásku, nebo dálkově zapínat a vypínat funkci záznamu. Horní (učitelská) stopa je zajištěna proti nežádoucímu záznamu a tedy i smazání. Odjistit ji lze buď přímo na magnetofonu, nebo též dálkově. V magnetofonu je vestavěn synchronizátor pro ovládání diaprojektoru včetně generátorů tónových impulsů 1 kHz a 4 kHz k řízení diaprojektorů. Ostatní funkční prvky mechaniky jsou v principu shodné s vybavením typu B 113.

Přístroj je umístěn v dřevěné skříni s víkem, která sice žádnou eleganci nevyniká, je však zřejmě vhodná pro školní provoz a tomu odpovídající zacházení.

Na pravé straně panelu magnetofonu jsou umístěny ovládače chodu vpřed a převlčení a nad nimi je obvyklé čtyřmístné počítadlo. Další ovládací prvky jsou na levé straně. Vidíme tam otočný přepínač volby stop a druhu provozu, vedle něj pak regulátor hlasitosti přisposlechu nahraného pořadu a pod ním regulátor hlasitosti odposlechu nahraného pořadu, kterým při reprodukci řídíme hlasitost poslechu. Horní dvě tlačítka spouštějí synchronizační impulsy 1 kHz a 4 kHz. Pod nimi je tlačítko záznamu a tlačítko krátkodobého zastavení. Vlevo dole vidíme síťový spínač a nad ním spínač síťového napětí do zásuvky pro diaprojektor, která je umístěna na zadní stěně magnetofonu. Na čelním panelu jsou dále dva pětidutinové konektory. Do prvního z nich můžeme připojit dálkové ovládání

s magnetofonem

TESLA B117

Dnes vám chci představit méně obvyklý přístroj, kterým je magnetofon B 117, určený převážně pro učební účely. Protože však zájem o tyto užitečné pomůcky stále vzrůstá, domnívám se, že je vhodné seznámit s nimi nejen ty, kteří se o podobné výrobky konkrétně zajímají, ale i ty, kteří o jejich provedení a funkci nemají dosud správnou představu.

diaprojektoru, do druhého spínač pro dálkové ovládání posuvu pásku. Třetí konektor reproduktorového typu slouží k zajištění či odjistižení záznamu na horní stopě. Na panelu jsou dvě svítivé diody, z nichž zelená indikuje zapnutí přístroje a červená zařazení funkce záznamu.

Na zadní stěně magnetofonu jsou jednak běžné konektory pro připojení zdroje signálu, dále konektor pro připojení sluchátek, a vnějšího reproduktoru, konektory pro připojení diaprojektoru a též síťová zásuvka pro diaprojektor.

Technické údaje podle výrobce:

Provedení: monofonní, čtyřstopý.

Max. prům. cívek: 18 cm.

Rychlost posuvu: 9,53 cm/s.

Kolisání

rychlosti posuvu: $\pm 0,3\%$.

Kmitočtový rozsah: 50 až 14 000 Hz.

Celkový odstup

33 dB.

Výstupní výkon: 10 W (4 Ω).

Napěťový výstup: 1 V ($R_i = 10$ k Ω).

Vstupní napětí: M 1 až 6 mV

($R_z = 7$ k Ω),

R 2 až 20 mV

($R_z = 10$ k Ω),

G 0,2 až 2 V

($R_z = 1$ M Ω).

Výstup impulsů

pro vnější

synchronizátor:

1,5 až 2 V

($R_i = 300$ Ω),

1 kHz a 4 kHz ($\pm 4\%$).

0,15 až 0,3 s.

Napájecí napětí:

220 V.

Příkon:

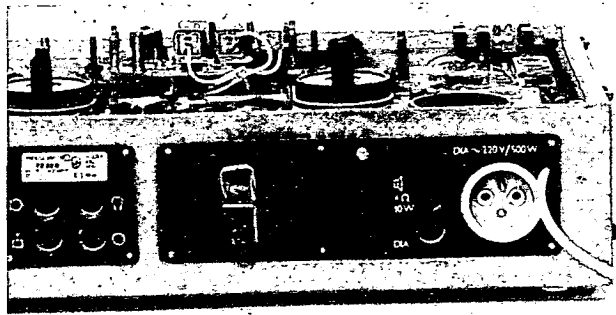
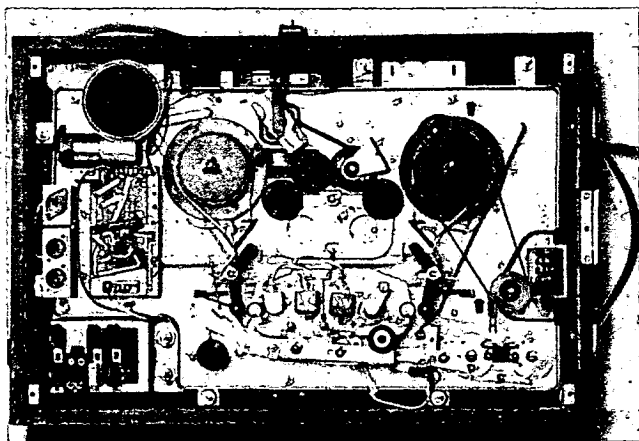
80 VA.

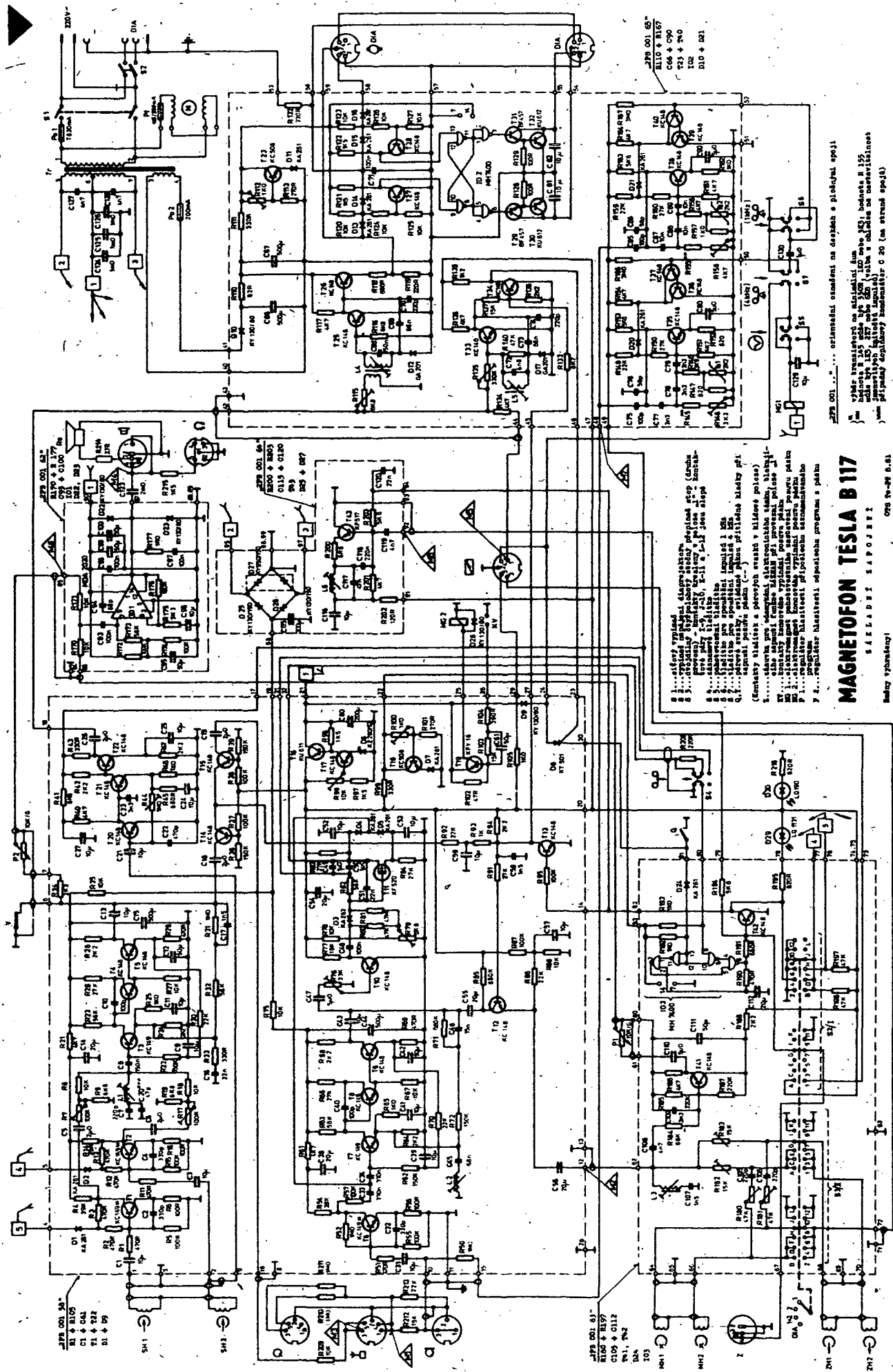
Rozměry:

46 x 31 x 15 cm.

Hmotnost:

12 kg.





1. ...trifidnyj upravljajushchij step (Lambertovskij step) s 1000-15000 Hz. (Lambertovskij step) s 1000-15000 Hz.
 2. ...trifidnyj upravljajushchij step (Lambertovskij step) s 1000-15000 Hz. (Lambertovskij step) s 1000-15000 Hz.
 3. ...trifidnyj upravljajushchij step (Lambertovskij step) s 1000-15000 Hz. (Lambertovskij step) s 1000-15000 Hz.
 4. ...trifidnyj upravljajushchij step (Lambertovskij step) s 1000-15000 Hz. (Lambertovskij step) s 1000-15000 Hz.
 5. ...trifidnyj upravljajushchij step (Lambertovskij step) s 1000-15000 Hz. (Lambertovskij step) s 1000-15000 Hz.
 6. ...trifidnyj upravljajushchij step (Lambertovskij step) s 1000-15000 Hz. (Lambertovskij step) s 1000-15000 Hz.
 7. ...trifidnyj upravljajushchij step (Lambertovskij step) s 1000-15000 Hz. (Lambertovskij step) s 1000-15000 Hz.
 8. ...trifidnyj upravljajushchij step (Lambertovskij step) s 1000-15000 Hz. (Lambertovskij step) s 1000-15000 Hz.
 9. ...trifidnyj upravljajushchij step (Lambertovskij step) s 1000-15000 Hz. (Lambertovskij step) s 1000-15000 Hz.
 10. ...trifidnyj upravljajushchij step (Lambertovskij step) s 1000-15000 Hz. (Lambertovskij step) s 1000-15000 Hz.

ZPS 001 61... ornamentalni stenski na deslah i plehneli opci
 Vsega transformator na skromni sum
 s 1000-15000 Hz. (Lambertovskij step) s 1000-15000 Hz.
 s 1000-15000 Hz. (Lambertovskij step) s 1000-15000 Hz.
 s 1000-15000 Hz. (Lambertovskij step) s 1000-15000 Hz.

MAGNETOFON TESLA B 117

S K E D B N I S A P O S T R E N I
 Sledy vstavky!

ZPS 001 61
 R105 + R107
 C105 + C112
 P1, P2
 D1, D2
 D10 + D21

Funkce přístroje

Vzhledem k tomu, že je tento magnetofon, především po mechanické stránce, variantou typu B 113, platí o jeho základních funkčních vlastnostech prakticky totéž, co již bylo řečeno loni o B 113. Zkoušený vzorek, namátkou vybraný, pracoval bez závad. Znovu je třeba ocenit velmi dobře fungující brzdy, které spolehlivě zastaví pásek při zrušení funkce převijení i v případě nestejně velkých cívek a velmi rozdílného množství pásku na nich.

Ovládání i obsluha jsou samozřejmě přizpůsobeny hlavnímu účelu, kterému má tento přístroj sloužit, tedy provozu ve výfukových zařízeních ve spojení s diaprojektory. Magnetofon byl i v tomto smyslu kontrolován a všechny funkce plnil bez závad.

Vnější provedení

Jak již bylo řečeno, je tento přístroj i po vnější stránce upraven tak, aby byl vhodný především pro tvrdou práci (i zacházení) ve školách a výfukových střediscích. Patrně proto byla zvolena více než střízlivě provedená dřevěná skříň bez jakýchkoli módních prvků. Na vnitřním víku skříňe je nalepen zkrácený návod k obsluze, což považují za velmi výhodné, protože si obsluhující může osvěžit potřebné úkony aniž by se musel shánět po návodu, který často bývá kdesi založen.

Panel magnetofonu je kovový (podobný jako mival typ B 100) a ovládací prvky jsou umístěny celkem účelně. Malou připomínku bych měl jen k oběma svítivým diodám na panelu z nichž zelená vyzářuje světlo difúzně celým vrchlíkem a je dobře viditelná z libovolného úhlu pohledu. Červená naproti tomu svítí vyložené bodově a díváme-li se jen trochu ze strany, její světlo nevidíme. Vzhledem k tomu, že jsou obě diody umístěny na panelu vedle sebe, měly by být obě shodného provedení!

Vnitřní provedení

Přístup k součástkám přístroje je celkem snadný. Horní panel je upevněn čtyřmi šrouby a po stažení tří ovládacích knoflíků jej můžeme volně sejmut. Dolní víko je rovněž upevněno pouze čtyřmi šrouby a po jeho odejmutí máme uvolněn přístup k elektronické části. Demontáž desek je však rozhodně pracnější, než je k tomu například u B 113.

K většině seřizovacích a nastavovacích prvků mechaniky se lze pohodlně dostat po sejmutí horního panelu. Rád bych ještě dodal, že přední část krytu páskové dráhy je odnímatelná, takže tentokrát nebude činit vycištění hlav potíže.

Závěr

Magnetofon B 117 navazuje na předšlé řady „školních“ magnetofonů a i když je samozřejmě dražší, než běžný čtyřstopy monofonní magnetofon, myslím, že se pro vyučovací účely dobře uplatní. K tomu bych ještě rád připomenul, že technické parametry těchto přístrojů budou patrně lepší než udává výrobce a to především v odstavu rušivých napětí a v kolísání rychlosti posuvu, i když pro mnoho zájemců tato skutečnost tentokrát asi nebude hrát významnější roli.

Plyne z toho však, že tento magnetofon umožňuje kvalitní záznam i reprodukci monofonních hudebních pořadů.

-Lx-

Východočeský festival audiovizuální tvorby

Podle plánu činnosti krajské rady elektroakustiky a videotechniky Východočeského kraje byl pověřen hifi klub ZO Svazarmu v Pardubicích uspořádáním Krajského festivalu audiovizuální tvorby, který se konal ve dnech 23. až 24. dubna 1982 v sále loutkového divadla Kulturního domu ROH na sídlišti Dukla v Pardubicích.

Přestože se festivalu zúčastnily hifi kluby pouze ze tří okresů, a to pořádajících Pardubic, Chrudimi a Semil, možno říci, že deset předvedených pořadů bylo na velmi dobré úrovni. Především je nutno vyzdvihnout auditivní pořady členů hifi klubu Chrudim s názvy Žádám o ticho, Proč ne, Emergence a Ležáky, které mají jedno společné: perfektní profesionální zpracování daného tématu. Proto odborná porota udělila snímku Žádám o ticho hlavní cenu krajské rady za nejlepší program Východočeského kraje a pořadům Proč ne a Emergence zvláštní cenu za zvukově technickou kvalitu, dramaturgii a scénář.

V kategorii s brannou tematikou byl předveden a vyhodnocen jako nejlepší audiovizuální pořad hifi klubu Pardubice Na shledanou po vojně, zdařily reportážní záznam společné akce Svazarmu a Sboru pro občanské záležitosti národních výborů o slavnostním přijetí branců z výcvikového střediska Sobotka u tajemníka MěNV. Hifi klub z Lomnice nad Popelkou se představil živým snímkem doplněným diapozitivy s názvem Dejme se na pochod, ve kterém dva recitátoři, amatérští herci, předvedli dramatické pásmo o vzniku proletářské hymny Internacionály. Pořad

obdržel první cenu jako nejlepší ideověvýchovný program Východočeského kraje. Od ukončení okresní přehlídky Hifi-Ama v Chrudimi neuplynulo ještě ani deset dní a již byl na festivalu pohotově předveden krátký audiovizuální pořad, dokumentující a propagující branně technickou činnost hifi klubů v okrese Chrudim.

Jedinou mimosvazarmovskou organizací, která se festivalu zúčastnila, byl Výzkumný ústav syntetických pryskyřic a laků v Pardubicích s audiovizuálním pořadem propagujícím činnost a výsledky ústavu.

K úspěšnému průběhu festivalu velkou měrou přispěli organizátoři, kteří v plné míře využili účelového uspořádání sálu loutkového divadla. Veškeré pořady byly předváděny zadní projekcí, takže přítomné diváky zbytečně nerozptylovaly rušivé zvuky běžící techniky a divák vlastně hleděl na velkou „obrazovku“. Škoda jen, že těch „obrazovek“ nemohlo být více, protože všechny pořady byly zpracovány pouze formou jednoduchého diafonu. A v tom jsou rovněž i rezervy východočeských tvůrců.

Zbývá si jen přát, aby pořady předvedené na festivalu nebyly po skončení festivalu „uloženy do šuplíku“ a aby kromě účasti na republikovém a případně i celostátním festivalu audiovizuální tvorby na podzim v Praze našly široké uplatnění jak ve Svazarmu, tak i mimo Svazarm, po vzoru chrudimského pořadu věnovaného 30. výročí Svazarmu, opakovaného během roku 1981 v třiceti šesti reprízách.

Josef Chvalovský



Záběr z krajského festivalu audiovizuální tvorby Svazarmu v Pardubicích

Pobočka ČSVTS elektrotechnické fakulty ČVUT v Praze pořádá v rámci programu „Výchova: odborníků pro nasazování mikroelektronických systémů v národním hospodářství ČSSR“ soubory kursů pro zájemce z výzkumu a výroby, kteří se hodlají seznámit s mikroelektronickými systémy.

Čtyřdenní kursy „Mikroprocesor 8080“ (zákl. obvody, paměti, vč. praktických cvičení) probíhají od září 1982 v pravidelných intervalech v Praze. Přihlášky a informace: Sekretariát pobočky ČSVTS – FEL, Suchbátarova 2, 166 27, Praha 6, tel. 32 63 25, telex 122 544.

Odeslali jste již
svůj příspěvek
do konkursu AR '82?
Uzávěrka je dne 15. 9.
1982!

Měřič odporů a kondenzátorů s lineární stupnicí

Václav Ježek

Přímoukazující měřič usnadňuje a urychluje kontrolu základních součástek v radioamatérské praxi, zejména při práci se součástkami, označovanými barevným kódem. Při jeho konstrukci byly úmyslně použity výhradně běžné diskretní polovodičové součástky – především pro jejich snadnou dostupnost a nízkou cenu – i když by podobný přístroj bylo možno sestavit „eleganterněji“ s integrovanými obvody. Přístroj byl postaven ve dvou provedeních a v obou případech pracoval velmi dobře.

Přístroj se skládá ze tří funkčních celků: měřiče kapacity, měřiče odporu a zdroje napájecího napětí.

Měřič kapacity

Tento měřič má pět rozsahů pro kapacity 100 pF až 1 μF při plné výchylce ručky měřidla.

Princip činnosti

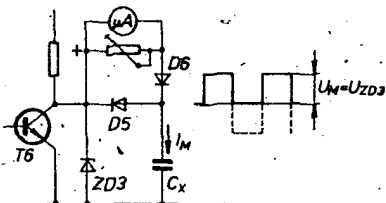
Kladné obdélníkové impulsy o stálé amplitudě U_M (je dána napětím Zenerovy diody ZD3) a kmitočtu f_0 nabíjejí měřený kondenzátor C_x (obr. 1). Nabíjecí proud I_M je přímo úměrný kapacitě podle vztahu $I_M = C_x U_M f_0$ [A; μF, V, MHz].

Zapojení

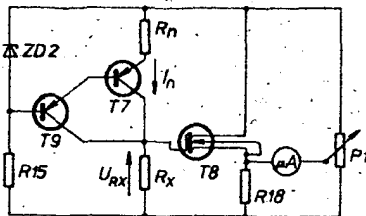
Zdroj obdélníkových impulsů tvoří astabilní klopný obvod AKO (multivibrátor) běžného zapojení s tranzistorem T4, T5.

Impulsy z AKO se vedou na tranzistor T6, pracující v impulsním provozu, a na ZD3 jsou omezovány na napětí $U_{ZD3} = 5$ V. Kladné impulsy procházejí přes R10 až R14 a diodu D6 na kondenzátor C_x . Plná výchylka ručky měřidla se nastává trimry R10 až R14. Aby na rozsahu 1 μF ručka měřidla nekmitala, je nutno volit pro tento rozsah kmitočty 50 Hz (při něm je poloha ručky stálá). Pro rozsah 100 pF pak vychází kmitočty 500 kHz, na kterém však multivibrátor s tranzistorem spolehlivě kmitá pouze v případě, použijí-li se spínací typy (v mém případě KSY62). Rozsahy se volí přepínačem PF1A, B, C.

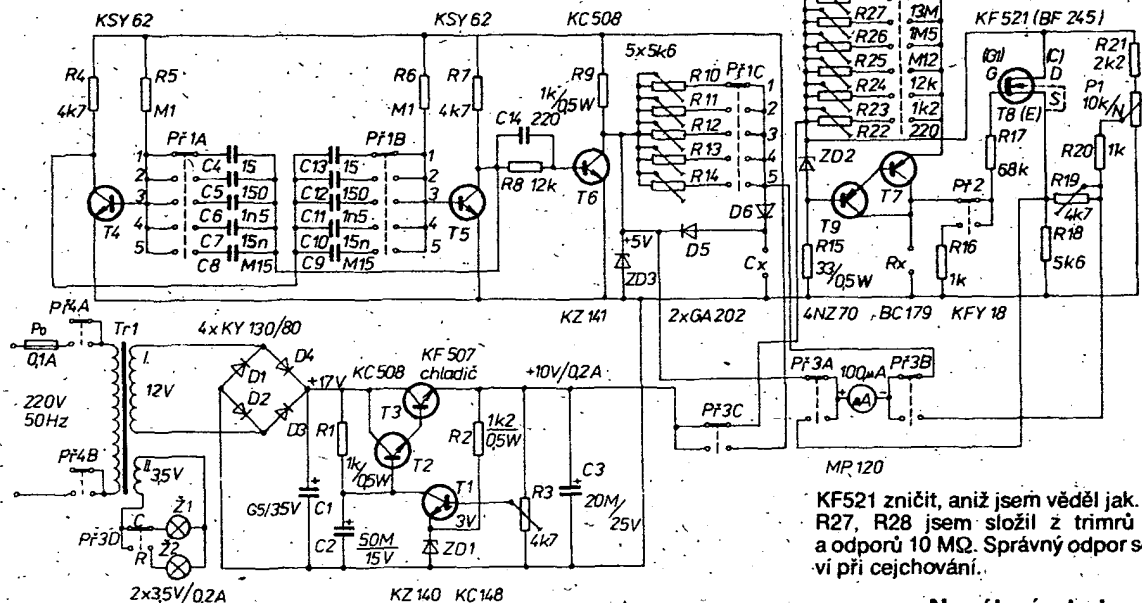
Vzhledem k parazitním kapacitám spoju není ručka měřidla na rozsahu 100 pF v nulové poloze, ale ukazuje asi 3 až 5 pF; s touto základní kapacitou je pak třeba při cejchování a měření počítat (při cejchování ní přičíst, při měření odečíst). Tento „ne-



Obr. 1. Princip měření kapacity

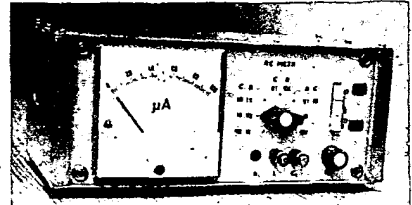
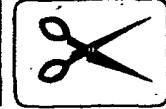


Obr. 2. Princip měření odporu



Obr. 3. Celkové schéma zapojení přístroje (jednotlivé rozsahy C a R upřesňují tab. 1 a 2 na str. 294)

VYBRALI JSME NA OBÁLKU



dostatek“ se vyskytuje jen na rozsahu 100 pF. Pro všechny ostatní rozsahy, i při měření odporů, platí původní stupnice měřidla.

Měřič odporu

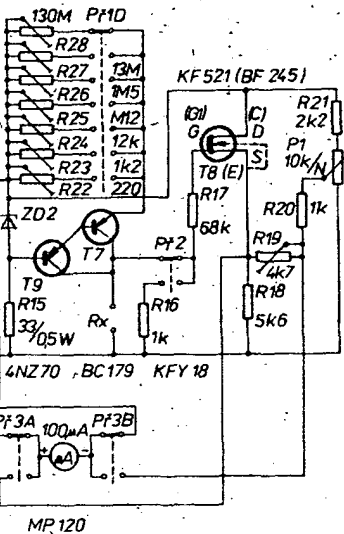
Tento měřič má sedm rozsahů pro odpory 10 Ω až 10 MΩ při plné výchylce ručky měřidla.

Princip činnosti

Do obvodu kolektorů tranzistorů T7 a T9 proudového zdroje se připojuje měřený odpor R_x . Na tomto odporu vzniká napětí U_{Rx} , které se měří voltmetrem s tranzistorem T8 (řízený polem), zapojeným v můstku (obr. 2).

Zapojení

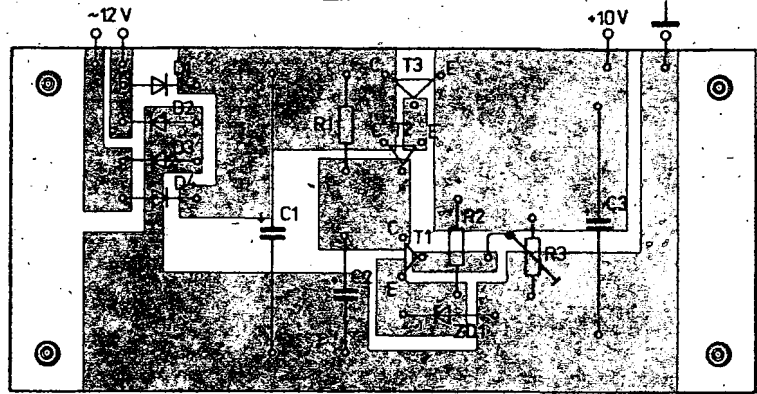
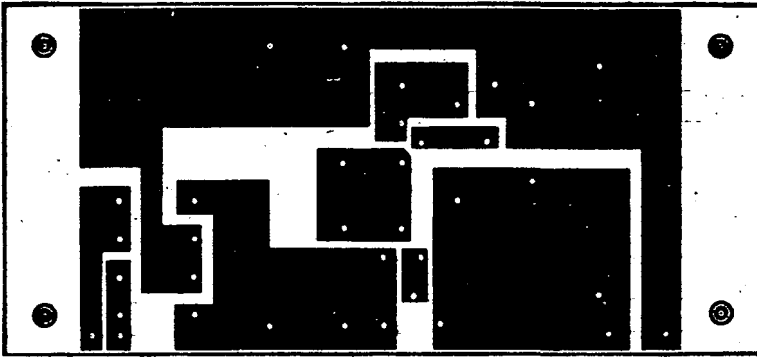
Pro rozsahy 10 Ω až 1 MΩ lze místo tranzistorů T7 a T9 použít jediný bipolární tranzistor, a to i KF517. Pro rozsah 10 MΩ je však nutno použít jako T7 tranzistor KFY18 (KFY16), který má podstatně menší klidový proud I_{CBO} (0,01 μA), než KF517 ($I_{CBO} = 0,5$ μA). Na místě T8 vyhovuje tranzistor KF521. Pro rozsah 10 MΩ je však výhodnější použít BF245, má-li zájemce možnost tento typ získat. Podle mých zkušeností je použití tranzistoru BF245 výhodnější i z důvodů podstatně snazší práce s tímto typem, neboť je to tranzistor FET, který není zdaleka tak citlivý na elektrostatický náboj, jako tranzistor MOSFET (KF521); i méně se podařilo



KF521 zničit, aniž jsem věděl jak. Odpory R27, R28 jsem složil z trimrů 4,7 MΩ a odporů 10 MΩ. Správný odpor se nastává při cejchování.

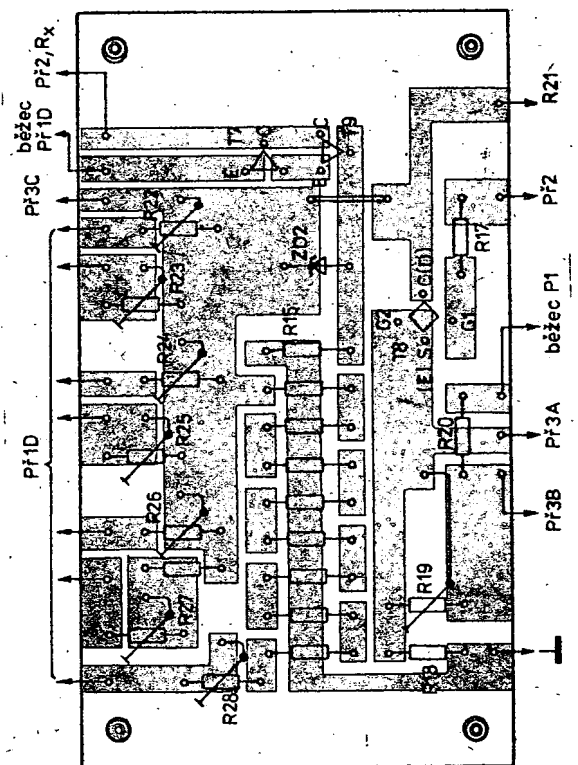
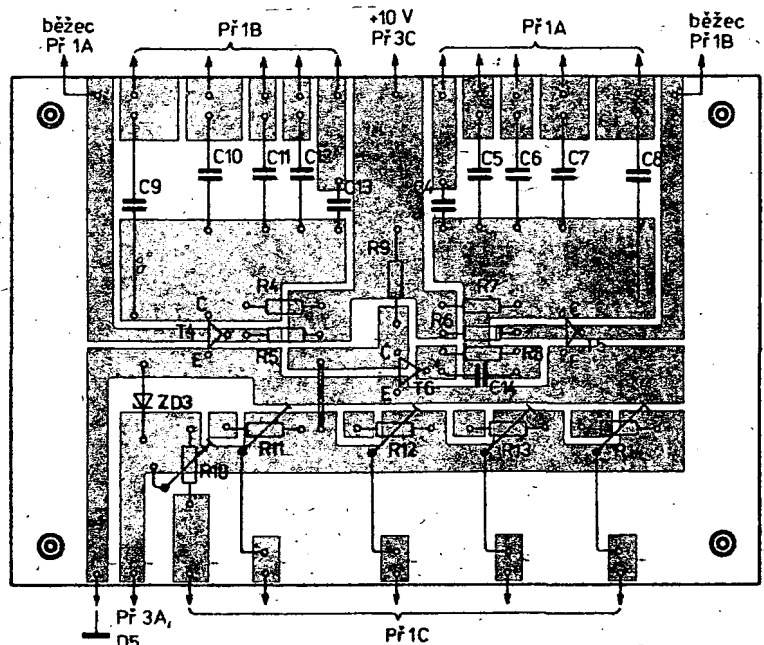
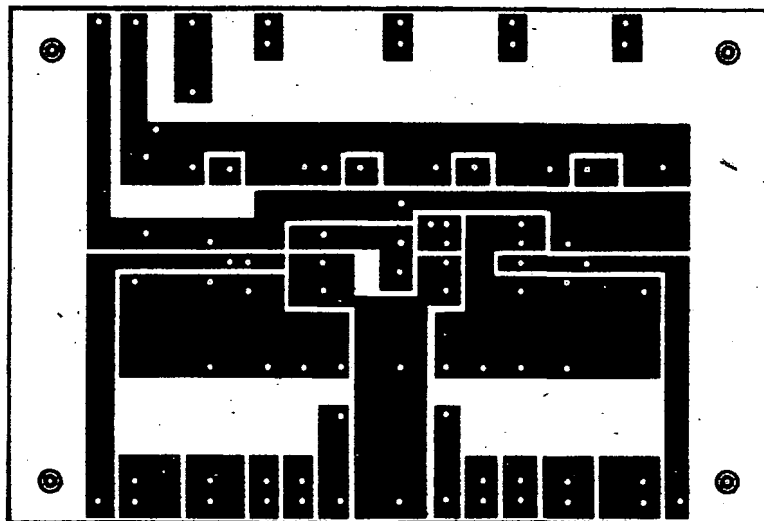
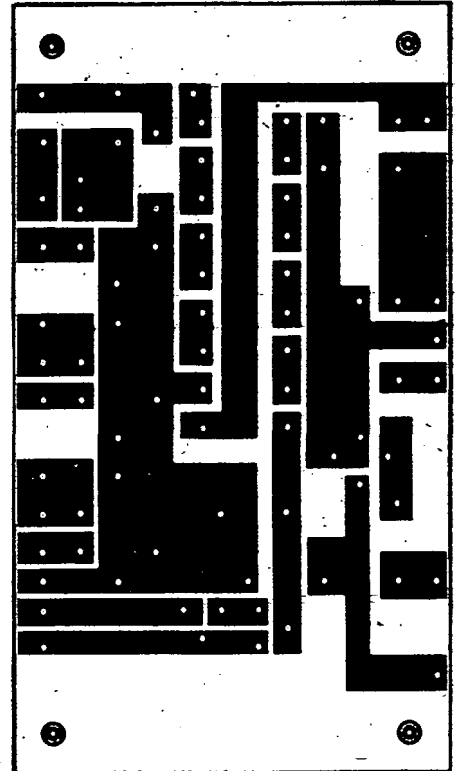
Napájecí zdroj

je dnes už „klasické“ konstrukce. Tranzistor T3 doporučuji opatřit hliníkovým chladičem. Zapojení zdroje je na schématu zapojení celého přístroje na obr. 3.

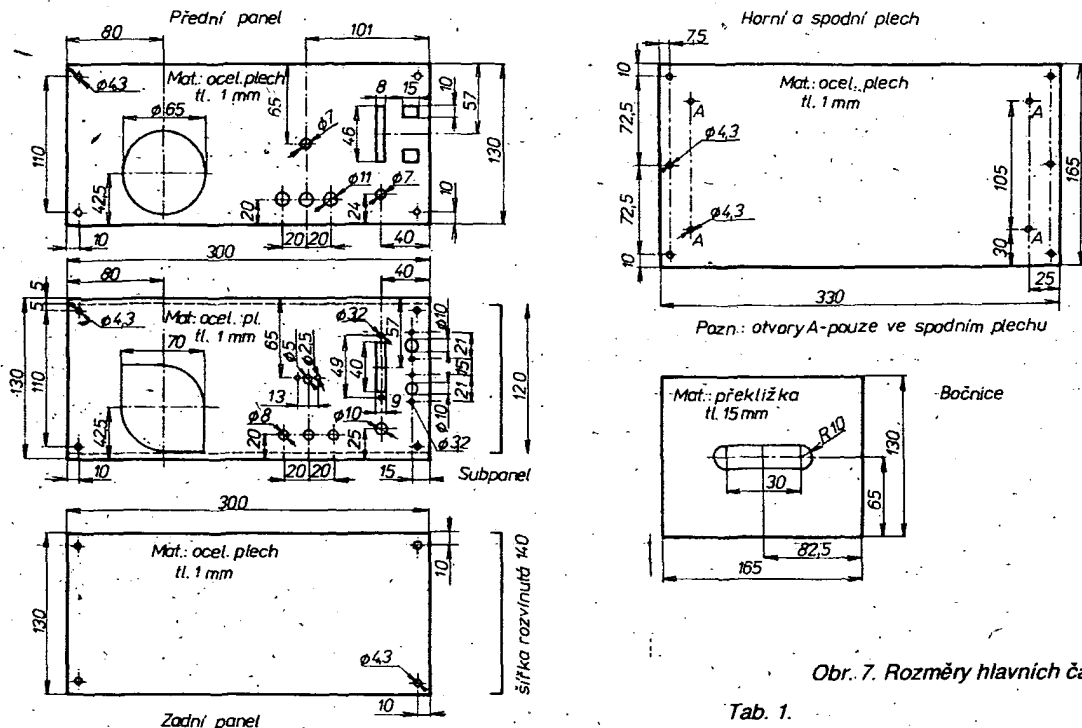


▲ Obr. 4. Deska s plošnými spoji Q54 a rozmístění součástek (napájecí zdroj)

Obr. 5. Deska s plošnými spoji Q55 a -místění součástek (měřič kapacity)



Obr. 6. Deska s plošnými spoji Q56 a rozmístění součástek (měřič odporu). Neoznačené odpory znázorňují pozice odporů, kterými se doplňují R27 a R28. Lze použít i starší typy s $R > 10 \text{ M}\Omega$



Obr. 7. Rozměry hlavních částí skříňky

Tab. 1.

Rozsah C	1	2	3	4	5
C_x	100 pF	1 nF	10 nF	100 nF	1 μF
f_g	500 kHz	50 kHz	5 kHz	500 Hz	50 Hz

Tab. 2.

Rozsah	1	2	3	4	5	6	7
R_x	10 Ω	100 Ω	1 kΩ	10 kΩ	100 kΩ	1 MΩ	10 MΩ
I_n	100 mA	10 mA	1 mA	100 μA	10 μA	1 μA	100 nA

Mechanická konstrukce

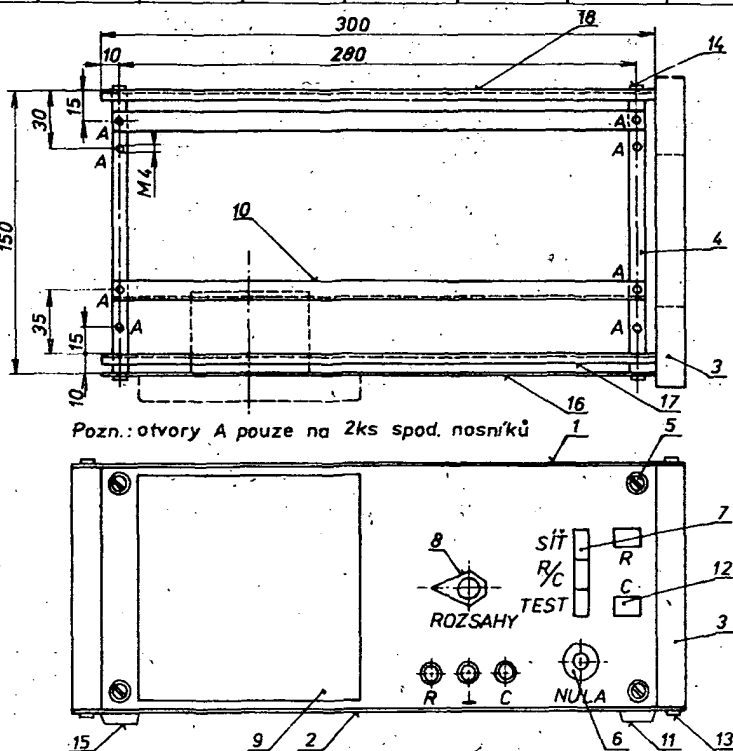
Většina součástek je rozmístěna na deskách s plošnými spoji Q54 (obr. 4), Q55 (obr. 5) a Q56 (obr. 6). Mechanická sestava přístroje je patrná z obr. 7 až 9, vnější vzhled z obrázku u titulku článku.

Základ konstrukce tvoří přední panel se subpanelem a zadní panel. Tyto díly jsou spojeny nosníky a sešroubovány v celek. Na subpanelu jsou uchyteny zdířky, přepínače, potenciometry P1 a objímky kontrolních žárovek Z1, Z2. Některé ze součástek, např. diody D5, D6, odpory R16, R21 aj. jsou upevněny (připájeny) přímo na přepínače. Měřidlo MP120 je uchyteno k přednímu panelu. Mezi spodní dva nosníky jsou našroubovány úhelníky pro upevnění desek s plošnými spoji a transformátoru. Na zadní panel jsou přišroubovány síťová zástrčka a pojistkové pouzdro.

Přístroj je opatřen krytem – z boku překližkovými bočnicemi a shora a zespoda krycími plechy. Nožky přístroje jsou přes spodní plech přišroubovány do spodních dvou nosníků. Toto řešení usnadňuje přístup ke všem částem přístroje a je výrobně jednoduché.

Povrchová úprava

Přední a zadní panel jsou nastříkány jednou vrstvou základní barvy (S2000/0840) a jednou vrstvou vrchního emailu (S2029/1010). Subpanel je nastříkán pouze základní barvou. Dvěma vrstvami barvy byly nastříkány i bočnice a krycí plechy (1 × S2000/0840, 1 × S2323/9111 – tepaný email Epoxy). Lze samozřejmě použít množství jiných kombinací; výhodné je stříkat s použitím sprejů.



Obr. 8. Sestava přístroje: 1 – horní plech, 2 – spodní plech, 3 – bočnice 2 ks, 4 – nosník 8 × 8 × 140 mm 4 ks, 5 – šroub M4 × 15 mm s čtveřokovou hlavou a ozdobnou podložkou 4 ks, 6 – knoflík nastavení nuly při měření R P1, 7 – souprava Isostat PŘ2 až PŘ4, 8 – přepínač rozsahů PŘ1, 9 – měřidlo, 10 – úhelník 10 × 10 × 290 mm, nosník desek s plošnými spoji 2 ks, 11 – nožičky zátka pryžová 1/2" do umyvadla, 4 ks, 12 – kontrolka 2 ks, 13 – šroub M4 × 10 mm 12 ks, 14 – šroub M4 × 10 mm 8 ks, 15 – šroub M4 × 15 mm 4 ks, 16 – přední panel, 17 – subpanel, 18 – zadní panel

Uvádění přístroje do chodu

Nejdříve nastavíme výstupní napětí zdroje (10 V) trimrem R3.

Nastavení měřiče kapacity

Na Zenerově diodě ZD3 změříme napětí, musí být 5 V. Kontrolujeme odebraný proud, měl by být v rozmezí 10 až 30 mA. Na svorky C, připojujeme postupně změněné kondenzátory a trimry R10 až R14 nastavujeme příslušný údaj měřidla. Po nastavení zkontrolujeme v několika bodech průběh stupnice.

Nastavení měřiče odporů

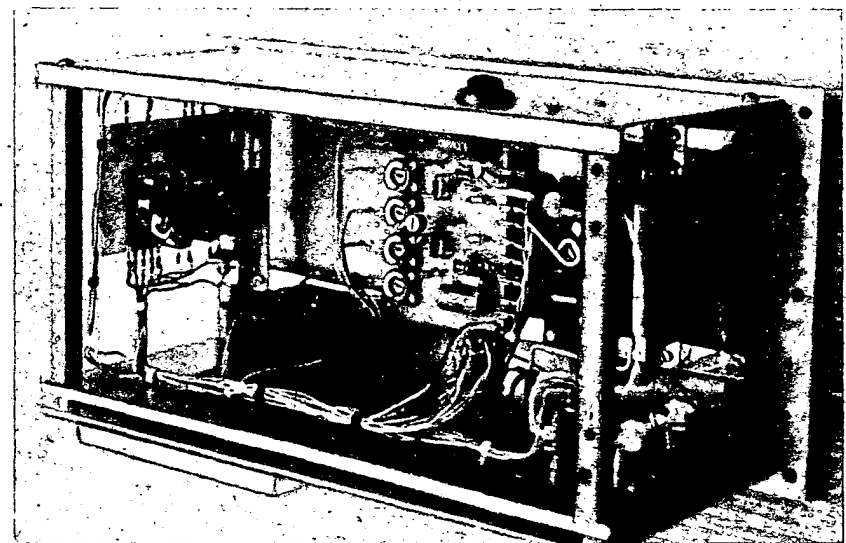
Mezi svorky R, zapojíme miliampérmetr a trimry R22 až R28 nastavíme orientačně proud I_x zdroje proudu podle tabulky 1.

Nastavíme rozsah 1 (do 10 Ω); na svorky R, připojíme přesný odpor (např. 5 Ω), potenciometrem P1 nastavíme výchylku ručky měřidla na nulu a stiskneme přepínač P12 (pro tento přepínač je vhodné použít tlačítkové provedení). Trimrem R19 nastavíme přesný údaj odporu na stupnici měřidla (tedy 5 Ω). Použijeme jiný odpor R, (<10 Ω) a nastavení opakujeme. Další rozsahy už nastavujeme pouze změnami odporů R23 až R28 s použitím přesných odporů R. Nemáme-li možnost přesně změřit odpory použité pro cejchování, použijeme přesné odpory s dovolenou úchytkou 1 %. Tím je celý přístroj nastaven a je schopen běžného provozu.

Seznam součástek

Odporů

R1, R9	1 k Ω /0,5 W, TR 151
R2	1,2 k Ω /0,5 W, TR 152
R3	4,7 k Ω , TP 040
R4, R7, R16, R20	1 k Ω , TR 112a
R5, R6	0,1 M Ω , TR 112a
R8	12 k Ω , TR 112a
R10 až R14	5,6 k Ω , TP 041
R15	33 Ω /0,5 W, TR 152
R17	68 k Ω , TR 112a
R18	5,6 k Ω , TR 112a
R19	4,7 k Ω , TP 041
R21	2,2 k Ω , TR 112a



Obr. 9. Pohled na přístroj bez krytu

R22	220 Ω , TP 040
R23	1,5 k Ω , TP 040
R24	15 k Ω , TP 040
R25	0,15 M Ω , TP 040
R26	1,5 M Ω , TP 040
R27	4,7 M Ω , TP 040 + 10 M Ω , TR 214
R28*	4,7 M Ω , TP 040 + 10 až 12 ks 10 M Ω , TR 214 (viz text)
P1	10 k Ω , lineární potenciometr
Kondenzátory	
C1	500 μ F/35 V, TE 986
C2	50 μ F/15 V, TE 984
C3	20 μ F/25 V, TC 964
C4, C13	15 pF, keramický
C5, C12	150 pF, TC 210
C6, C11	1,5 nF, TC 181
C7, C10	15 nF, TC 180
C8, C9	0,15 μ F, TC 181
C14	220 pF, keramický
Polovodičové součástky	
D1 až D4	KY130/80
D5, D6	GA202
ZD1	KZ140
ZD2	4NZ70
ZD3	KZ141

T1	KC148
T2, T6	KC508
T3	KF507
T4, T5	KSY62
T7	KFY18
T8	KF521 (BF245)
T9	KF517 (BC179)
Přepínače	
P1	otočný miniaturní 4 x 7 poloh, WK 533 46
P12	1 x 2 polohy } tlačítková
P13	4 x 2 polohy } souprava
P14	2 x 2 polohy } Isostat
Ostatní	
μ A	měřidlo MP 120, 100 μ A
Z1, Z2	žárovky 3,5 V/0,2 A
Po	pojistka 0,1 A
Tr	síťový transformátor, jádro M17 x 18 mm, primární vinutí 3300 z drátem CuL o \varnothing 0,15 mm, sekundární vinutí I (12 V) 56 z drátu CuL o \varnothing 0,35 mm; II (3,5 V) 189 z drátu CuL o \varnothing 0,35 mm
izolované zdířky 3 ks	
přístrojová zástrčka	

Univerzální tranzistory a diody v konstruktérské práci

Při konstrukci mnohých zařízení a k jejich spolehlivé funkci lze obvykle použít několik různých typů tranzistorů nebo diod. Konstrukteři předepisují často ten typ, který mají právě v „šuplíku“. Po uveřejnění návodu méně zkušených amatérů předepsaný typ pracně shánějí, přestože by zařízení pracovalo i s tranzistory, které mají naopak oni doma. Proto se vžilo, označovat univerzálně použitelné tranzistory zkratkami TUP a TUN, univerzálně použitelné diody zkratkami DUS a DUG. Význam jednotlivých zkratk:

TUN – tranzistor univerzální n-p-n,
TUP – tranzistor univerzální p-n-p,
DUS – dioda univerzální Si (křemíková),
DUG – dioda univerzální Ge (germaniová).

Základní požadavky kladené na tyto součástky vycházejí z univerzálnosti jejich použití, tj.

a) tranzistory TUN a TUP by měly splňovat tyto základní minimální parametry: $U_{CE0} = 20$ V, $I_c = 0,1$ A, $h_{21E} = 50$, $P_{max} = 0,1$ W, $f_T = 25$ MHz;

b) křemíkové diody DUS:
 $U_R = 20$ V, $I_F = 0,1$ A, $-I_R = 1$ μ A,
 $P_{max} = 0,2$ W;
germaniové diody DUG:
 $U_R = 20$ V, $I_F = 15$ mA, $I_R = 100$ μ A,
 $P_{max} = 0,1$ W.

Pro usnadnění výběru vhodných typů tranzistorů a diod je dále uveden stručný seznam některých našich součástek, splňujících požadavky univerzálnosti.

Mimo tento stručný výběr vyhovuje běžnému použití každá polovodičová součástka, která svými parametry odpovídá označení „univerzální“.

Používáním tohoto označení se předejde často váhání, zda stavět nebo nestavět to či ono zařízení, a také mnohým zklamáním z neúspěchu při shánění součástek a při stavbě a ožívání zařízení.

Jaroslav Vorlíček

Pozn. redakce. V souvislosti s tímto článkem prosí redakce autory, kteří posílají do redakce své konstrukce, aby, bude-li to možné, označovali ve schématech příslušné polovodičové prvky uvedenými zkratkami, případně aby uváděli, kterému z typů TUN, TUP, DUS a DUG je vhodné dát přednost.

TUN	TUP	DUS	DUG
BC413	BC157	KA206	GA202
KC147	BC158	KA207	GA203
KC148	BC159	KA206S	GA204
KC149	BC177	KA221	OA5
KC507	BC178	KA222	OA9
KC508	BC179	KA223	GAZ51
KC509	KF517B	KA224	
KF508	BC313	KA225	
BC211-10	KFY18	KA261	
BC211-16		KA262	
KFY46		KA263	
KCZ58		KA264	
KCZ59	dvojice	KA267	
KC510		KA501	
		KA502	
		KA503	
		KA504	
		KAY20	
		KAY21	
		KAY11 až 15	

REGULÁTOR K ALTERNÁTORU Z W 353

Stanislav Bětik

Ať použijete alternátor kdekoli (na chatě, chalupě, nebo jinde v místech vzdálených od rozvodné sítě, ve spojení s akumulátorem je vždy třeba zajistit spolehlivou a dobrou regulaci jeho napětí. Zejména v případech, kdy zůstává toto malé energetické centrum delší dobu bez dozoru, vystupuje do popředí otázka spolehlivosti. Původní regulátor, použitý ve vozzech Wartburg, nesplňuje beze zbytku ani podmínku spolehlivosti, ani přesnosti. Vzhledem k poněkud odlišné konstrukci tohoto typu alternátoru nelze ve spojitosti s ním použít již dříve publikovaná zapojení regulátorů, např. regulátor popsany v AR/11/80. Nesmí zůstat trvale připojen k baterii, aniž by se alternátor točil. Uvádím proto vlastní verzi regulátoru, který takový nedostatek nemá a nepotřebuje ani úpravy v zapojení. Oproti původnímu má pouze odlišné pořadí vývodů.

Popis činnosti

Schéma regulátoru i s funkčním připojením k baterii a vnitřním zapojením alternátoru je na obr. 1. Pracuje takto: Pokud se alternátor netočí a obvod kontrolní žárovky je vypnut, odeberá regulátor jen nepatrný proud, asi 0,2 mA. Po sepnutí obvodu kontrolní žárovky se vytvoří jejím proudem na odporu R1 úbytek napětí, které přes odpor R7 otevře tranzistor T3 a tím i T2. Budicím vinutím bude protékat proud žárovky a proud odporem R2 přes přechod báze-emitor T1. Celková velikost těchto proudů je přibližně 350 mA. Jakmile rychlost otáčení alternátoru dosáhne té rychlosti, při níž je alternátor schopen dodávat energii, otevře počáteční indukované napětí na vývodu MP (přes D4 a R13) tranzistor T5. Tím se uzavřou T6, T7, zhasne kontrolka a zároveň se připojí dělič napětí R10, R11, R12 spolu s emito-

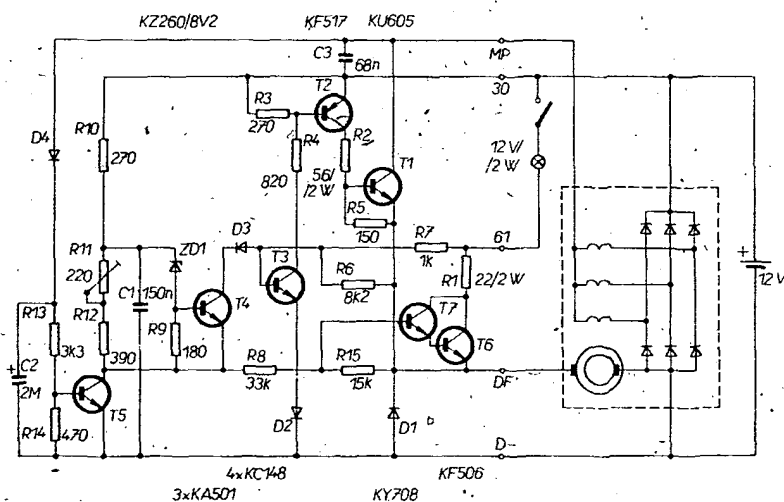
rem T4 k zápornému pólu. Až napětí na baterii dosáhne úrovně, nastavené trimrem R11, proud Zenerovy diody pootevře tranzistor T4. Tím se zmenší proud do báze tranzistoru T3 z odporu R7. Kladná zpětná vazba, zavedená odporem R6, zajistí spolehlivé překlápění obvodu. Teplotně závislé napětí přechodu báze-emitor T4 určuje (díky odporu R9) proud Zenerovou diodou, ale také zatížení děliče. Teplotní závislost tohoto proudu (spo-

lu s vhodně volenou „tvrdoostí“ děliče) zajišťuje tak dobrou kompenzaci teplotní závislosti Zenerova napětí diody ZD1.

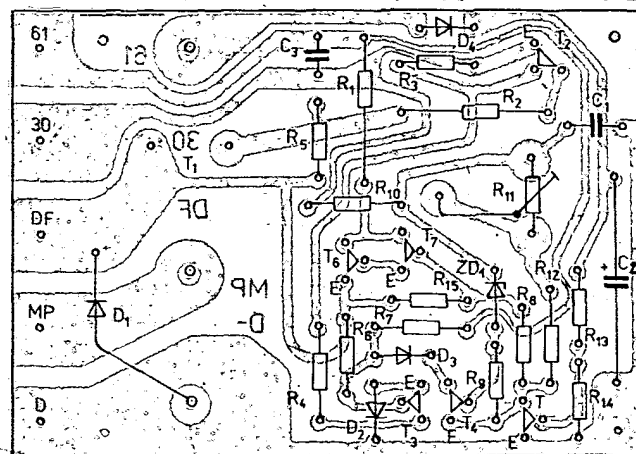
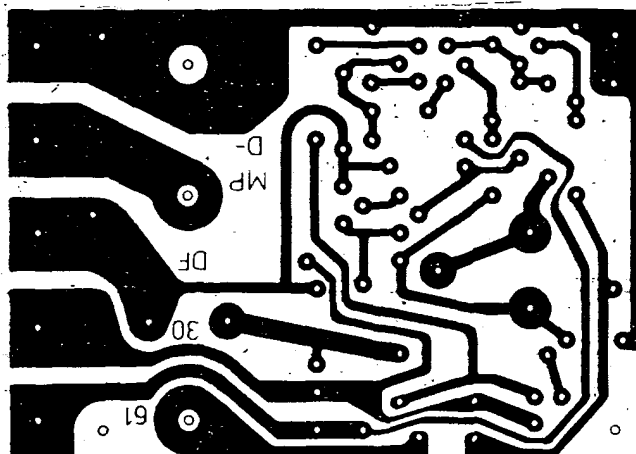
Mechanické uspořádání

Mechanické uspořádání je patrné z obr. 2. Regulátor je postaven na desce s plošnými spoji podle obr. 3 a zapojuje se stejně jako ve vozidle. S uvedením do chodu, při použití zaručeně dobrých součástek, nejsou potíže. Teplotní kompenzace Zenerovy diody a chlazení výkonových prvků zajišťují dobrou činnost i ve velkém rozsahu teplot.

Na závěr ještě upozorňuji, že tento regulátor, ač byl původně konstruován jako dokonalejší náhrada originálu, není schválen Správou pro městskou a silniční dopravu MV pro použití ve vozidle.

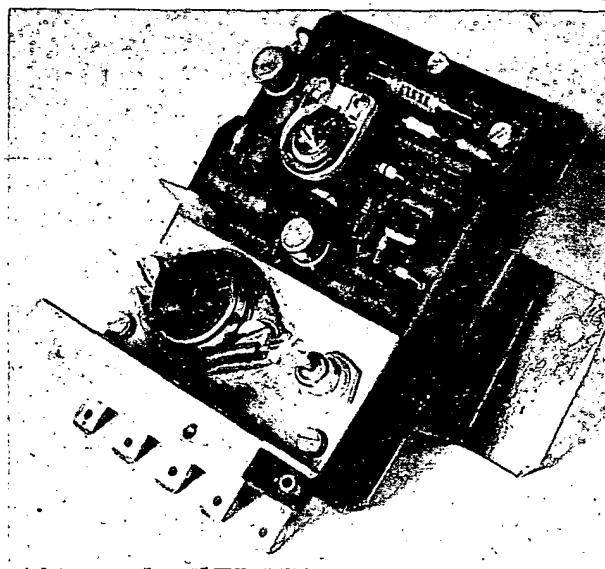


Obr. 1. Zapojení regulátoru k alternátoru z W353



Obr. 2. Mechanické uspořádání regulátoru

Obr. 3. Deska s plošnými spoji Q58 regulátoru a její osazení (D1 na chladiči T1, viz fotografií)





mikroelektronika

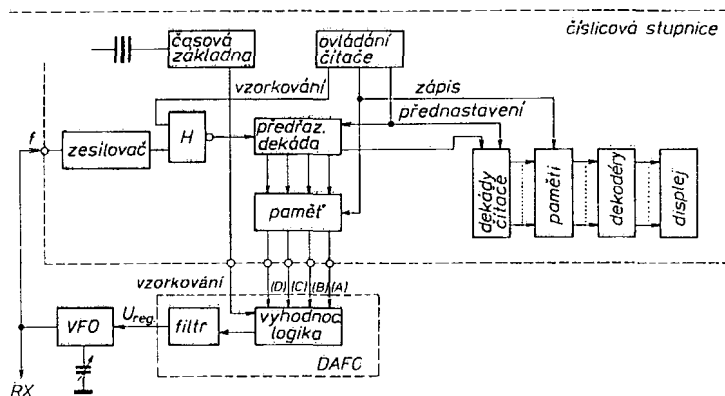
Řídí ing. Alek Mystik, OK1AMY

Moderní řešení amatérských komunikačních přijímačů pro KV používá jedno směšování s vyšším mf kmitočtem a tím i VFO na vyšším kmitočtu – pro mf 9 MHz až kolem 40 MHz. Zajistit vyhovující kmitočtovou stabilitu už není na těchto kmitočtech jednoduché. Používají se směšovací VFO, premixery, ale kdo tyto typy VFO stavěl, dá mi za pravdu, že jejich pracnost a náročnost je značná a zajištění vyhovujícího výsledku obtížné. Kromě shánění potřebných krystalů musí být zajištěno dostatečné potlačení nežádoucích směšovacích produktů, což je nejobtížnější problém vlastního konstrukčního řešení, protože musíme používat pásmové přepínatelné filtry. V článku [1] a [2] byl uveden příklad nového moderního řešení zajištění vyhovující stability VFO na vyšších kmitočtech. Využívá číslicové techniky, nazývá se číslicová stabilizace kmitočtu, v zahraničí označováno jako DAFC (digital automatic frequency control).

DAFC

Jednotka číslicové stabilizace kmitočtu

Ing. J. Voleš, OK1KJA



Obr. 1. Základní blokové schéma připojení DAFC do číslicové stupnice

Technické údaje a popis činnosti

V uvedených přehledových člancích je popsáno celkové řešení, kde je DAFC součástí číslicové stupnice, zkonstruované pro stabilizaci kmitočtu VFO. Vzhledem k tomu, že číslicová stupnice není už mezi amatéry žádnou vzácností, bylo by tedy výhodné rozšířit její použití o jednotku DAFC a proto jsem řešil jednotku jako přídatný doplněk k standardní číslicové stupnici. Popis funkce číslicové stabilizace kmitočtu je podrobně rozveden v [1], zde uvádím jen základní principy. Základní blokové schéma číslicové stupnice a způsob připojení jednotky je na obr. 1.

Obvody běžné číslicové stupnice mají předřazenou dekádu, jejíž výstup se nezobrazuje a která zabraňuje blikání posledního místa displeje. Při čtení prochází tato dekáda stavy 0 až 9, které jsou na výstupech k dispozici (v kódu BCD). Doplňme-li tuto dekádu pamětí, dostáváme již údaje použitelné v jednotce DAFC.

Kmitočť VFO, přivedený na vstup číslicové stupnice, se vzorkuje hradlem. V předřazené dekáde se zaznamená na konci číselného cyklu číslo, které se vede do jednotky DAFC, kde se při zapnutí

regulační smyčky zapamatuje. Vlivem teplotního driftu VFO dochází ke změně kmitočtu a tím i ke změně čísla v předřazené dekáde. Toto číslo se v jednotce porovnává v číslicovém komparátoru a podle odchylky se doladuje oscilátor takovým směrem, aby byl teplotní drift kompenzován a měřený kmitočť odpovídal zapamatovanému číslu. Možná odchylka kmitočtu je dána konkrétním připojením jednotky do číslicové stupnice. Připojíme-li se na dekádu s rozlišením 10 Hz je možná odchylka kolem ± 10 Hz, při rozlišení 100 Hz kolem ± 100 Hz při zapnutí smyčky, což je dáno způsobem srovnávání zapamatované a naměřené hodnoty. Srovnávají se čísla o jednotku vyšší a nižší než číslo zapamatované. Konkrétní zapojení jednotky DAFC je na obr. 2.

Popis funkce

Dekadické číslo v kódu BCD (1248) z číslicové stupnice je přivedeno na vstupy A číslicového komparátoru SN7485 a na vstupy paměti MH7475. Výstup z paměti je přiveden na vstupy B komparátoru. V případě zapnutí stabilizace kmitočtu

se zapamatované číslo B porovnává s měřicím se číslem A a na příslušných výstupech komparátoru se objevují logické signály o úrovni H podle okamžité velikosti porovnávaných čísel. Pro vlastní regulaci se však výstupy z komparátoru nedají využít přímo, ale musí být doplněny prepínací logikou, která zajišťuje správný směr působení regulačního napětí v následujících případech.

1. Při porovnání čísel 1 až 8 mezi sebou působí výstupy komparátoru logicky správně – je lhostejné, které číslo je zapamatované a které číslo se porovnává – signály z výstupu komparátoru prochází přímým směrem na spínací tranzistor.

2. Při porovnání čísel 0 a 9 dochází k následujícím stavům:

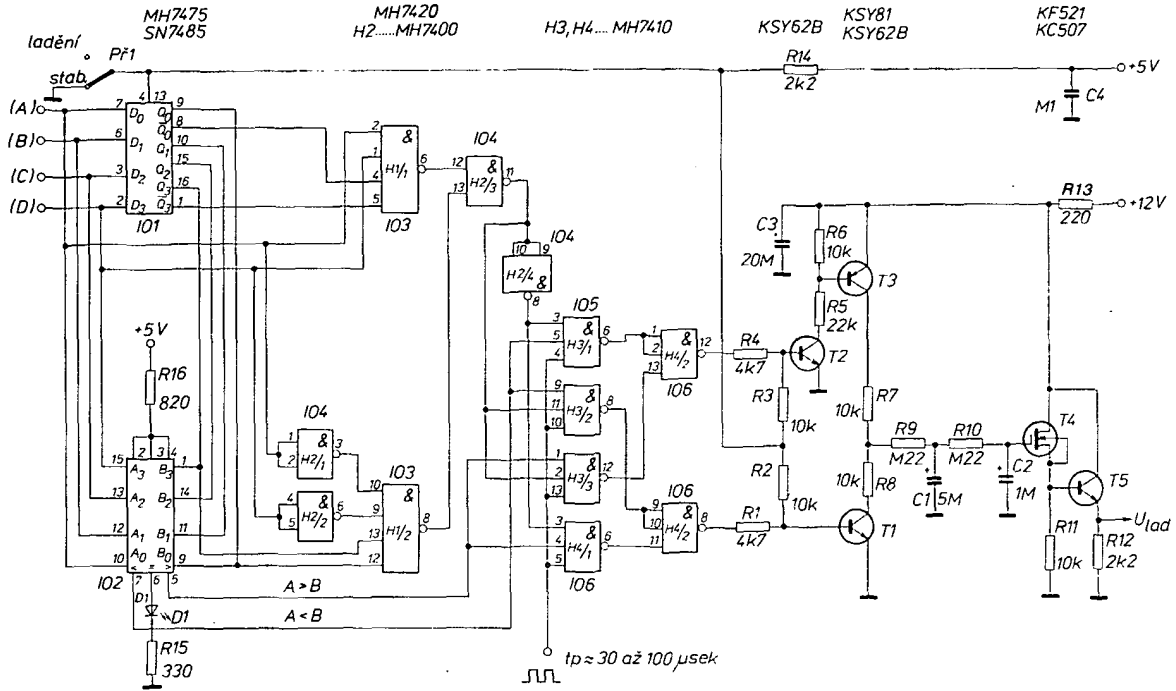
a) zapamatované číslo je 9 – vlivem driftu se kmitočť VFO zvýší a na vstupu A komparátoru se objeví 0. Komparátor vyhodnotí, že $A < B$, protože $0 < 9$, což je ale v rozporu se skutečností. Proto se v tomto případě směr působení výstupů komparátoru prepínací logikou zamění.

b) zapamatované číslo je 0 – kmitočť VFO klesne a na vstupu A se objeví číslo 9, komparátor rozhodne, že $A > B$ ($9 > 0$) a je tedy nutno opět výstupy zaměnit, jako v předchozím případě.

Z prepínací logiky se vedou signály na spínací tranzistory, které zajišťují zvětšování resp. zmenšování regulačního napětí. Regulační napětí prochází filtrem, který zajišťuje potřebnou stabilitu uzavřené regulační smyčky. Filtr se nastavuje při spojení s konkrétním VFO podle chování smyčky. Pro správnou činnost obvodu je přiveden na hradla vzorkovací signál z časové základny, měla by být v rozmezí $t_p = 30$ až $100 \mu s$.

Konstrukční údaje a popis nastavení

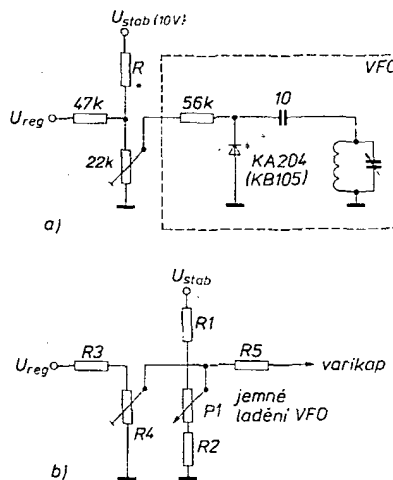
Jednotka byla sestavena z tužemských součástek, vyjma komparátoru, který lze nahradit dostupnými obvody TTL, ale je to postup pracný a komplikovaný viz [3]. Při použití správných součástek nečiní oživení obtíž, pro kontrolu funkce a nastavení smyčky doporučuji na výstupy komparátoru $<$, $=$, $>$ zapojit LED. Indikaci stavu $A = B$ je vhodné vyvést na panel, protože indikuje zapnutí a vypnutí regulační smyčky. Připojení jednotky DAFC k VFO je nutno věnovat zvláštní pozornost, zejména nastavení hodnot integrátoru a velikosti přiváděného regulačního napětí na doladovací varikap. Platí, že se zvětšujícím se součinem RC ve filtru je smyčka stabilnější, ale také pomalejší, což je patrné zejména při vypnutí smyčky – dochází k relativně pomalému návratu na výchozí napětí U_{REG} . Proto je výsledné nastavení vždy kompromisem.



Obr. 2. Zapojení jednotky DAFC

Řízený VFO musí být velmi dobře mechanicky konstruován, smyčka totiž kompenzuje teplotní, relativně pomalý drift, prudké změny kmitočtu nezachytí a vypadne – zachytí se na stejném čísle o desítku větším či menším. Na to je nutné dávat pozor. Smyčku můžeme zapnout, až se ustálí základní teplotní poměry VFO, ne proto, že by stabilizace nepracovala okamžitě, ale proto, že případný počáteční drift po zapnutí velmi brzy vyčerpá rozsah regulačního napětí, které je v popísaném zapojení $\pm 4\text{ V}$ od středu 6 V a smyčka vypadne. Pak je zapotřebí vypnout smyčku, počkat, až se regulační napětí „vrátí“ a smyčku znovu zapnout.

Při praktickém nastavování smyčky je nutné připojit voltmetr na výstup regulačního napětí pro varikap a sledovat průběh regulace; v případě správně nastaveného regulačního napětí a integrátoru kolísá napětí kolem střední hodnoty, která se posouvá podle směru teplotního driftu VFO.



Obr. 3. Připojení U_{REG} na varikap: a) bez doladování. Odpor R nastavíme podle chování smyčky; b) s jemným laděním

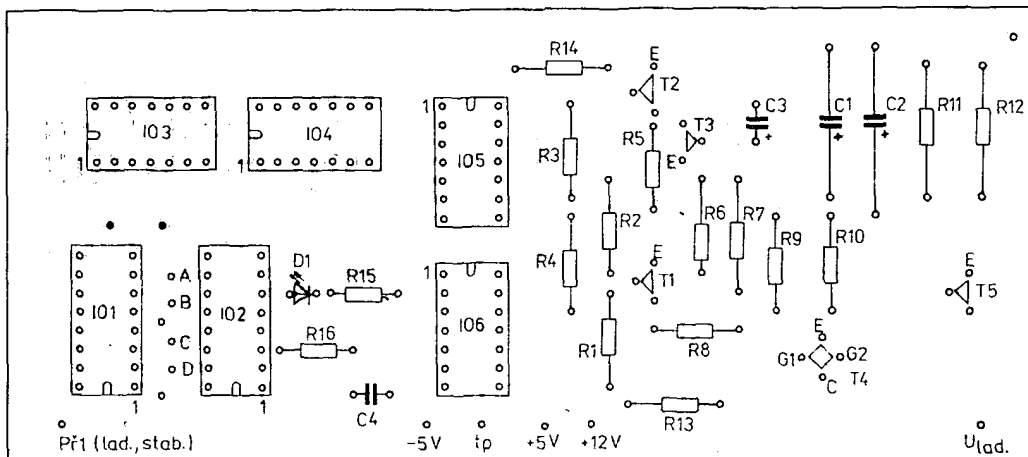
Regulační napětí, přivedené na varikap, je nutno pro každé VFO nastavit individuálně. Musíme totiž zajistit, aby rozkmit regulace nezpůsobil změnu kmitočtu o více než jedno číslo. Připojení U_{REG} přes jednoduché děliče se neosvědčilo, na varikapu musíme zachovat minimální napětí alespoň 1 V , proto musí být zapojení složitější. Možné řešení je naznačeno na obr. 3a, b.

Doporučuji pro získání zkušeností s chováním jednotky zapojit jednotku DAFC na výstup indikované dekády (např. 100 Hz), kde je průběh regulace vidět na displeji; pro většinu aplikací stabilizace v kroku 100 Hz nakonec i vyhovuje. Nastavení je v tomto případě jednodušší a požadavky na kvalitu VFO méně přísné.

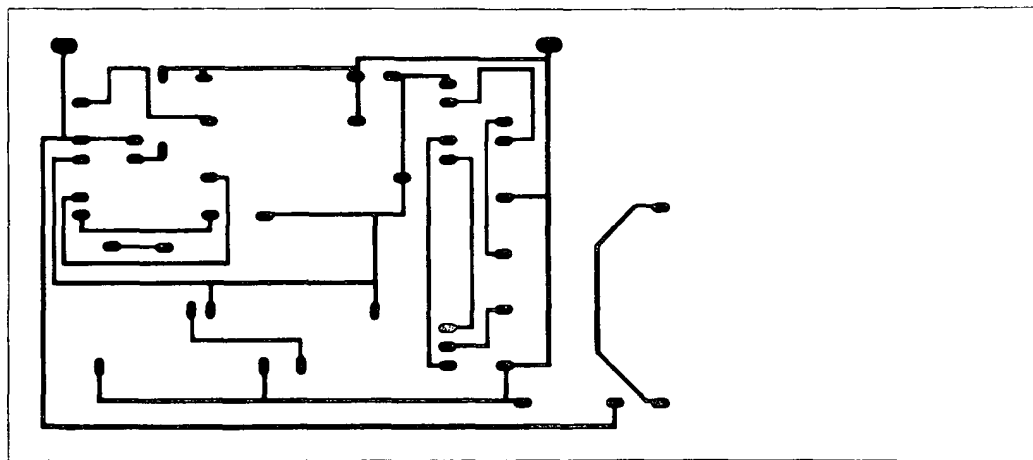
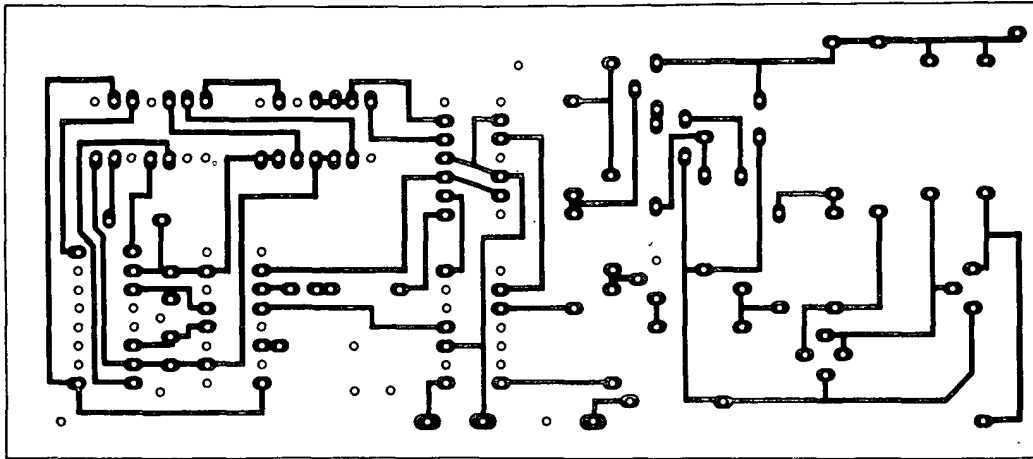
Celá jednotka DAFC je sestavena na desce s plošnými spoji Q57 (obr. 4, 5).

Závěr

Popisovaná jednotka DAFC není všelék na kmitočtovou stabilitu oscilátorů, ale



Obr. 4. Rozmístění součástek na desce s plošnými spoji jednotky DAFC Q57



Obr. 5. Obrázek plošných spojů jednotky DAFC Q57

její přednosti jsou významné, zejména jednoduchost a především možnosť stabilizace libovolného kmitočtu, i možnosť pripojení ke stávajícímu zařízení. U zařízení, která mají číslcovou stupnici, by tato jednotka neměla chybět.

C3 20 μ F, TE 004
C4 0.1 μ F, TK 782

Polovodičové součástky

IO1 MH7475
IO2 SN7485

IO3 MH7420
IO4 MH7400
IO5, IO6 MH7410
T1, T2 KSY62B
T3 KSY81
T4 KF521
T5 KC508

Literatura

- [1] Kořínek, J.: Digitální stabilizace kmitočtu. Amatérské radio A č. 2/1980, s. 71 až 73.
- [2] Hanousek, J.; Blažka, S.: Číslcová stabilizace kmitočtu laděného oscilátoru. Sdělovací technika č. 3/1980, s. 82 až 84.
- [3] Hlavatý, J.; Kolesár, M.: Paralelné číslcové komparátory s integrovanými obvody. Sdělovací technika č. 12/1972, s. 445 až 448.

Seznam součástek

Odporý (TR 151)

R1, R4	4,7 k Ω
R2, R3, R5	10 k Ω
R7, R8, R11, R5	22 k Ω
R9, R10	0,22 M Ω
R12, R14	2,2 k Ω
R13	220 Ω
R15	330 Ω
R16	820 Ω

Kondenzátory

C1	5 μ F, TE 984
C2	1 μ F, TE 988

Vreckový počítač PC-1211 firmy SHARP

Ing. Ján Konečný

Počítač svojimi technickými parametrami a pamäťovou kapacitou sa dá prirovnať k TI58 (59), HP97, HP41C. Celý systém počítača obsahuje: vreckový počítač a dva typy prídavného zariadenia:

1. tlačiareň s vývodom na ovládanie kazetového magnetofónu,
2. zariadenie na ovládanie kazet. magnetofónu (o mnoho lacnejšie ako predchádzajúci interface).

Kazetový magnetofon slúži na nahrávanie a prehrávanie programov. Jedná sa o bežný typ magnetofónu, ktorý má 3 vývody: mikro, repro, diaľkové ovládanie mikro.

Displej počítača je z tekutých kryštálov, 24-miestny. Je veľmi dobre čitateľný (veľkosť znaku 5 mm), znaky sú tvorené matiou 7 x 5 bodiek.

Displej zobrazí všetky číslice, celú abecedu a ďalších 17 znakov (% , ? , ! apod.). Displej stále zobrazuje v akom režime počítač pracuje (4 režimy), stav batérií, či výpočet prebieha v stupňoch, grádoch, či v radiánoch a ďalej zobrazí, či užívateľ má zvolenú druhú funkciu tlačítok.

Počítač je napájaný zo štyroch špeciálnych batérií Mercury typu MR 44 (1,35 V), tým odpadá používanie adaptéru. Klávesnica obsahuje 52 tlačítok, z toho 17 má dve funkcie, 18 tlačítok slúži užívateľovi na definovanie vlastných funkcií (prípadne príkazov, povelov jazyka BASIC apod.).

Počítač používa algebraickú logiku s hierarchiou. Je vybavený zvukovým signálom, ktorým je možné si naprogramovať rôzne oznámenia (začiatok, koniec výpočtu, vstup dáta apod.). Počítač môže slúžiť ako obyčajná vedecká kalkulačka s tým, že bežné matematické funkcie zadávame klávesnicou priamo na displej skratkami napr. SIN, LOG apod.

Počítač používa programovací jazyk BASIC (jednoduchšej verzie ako bol uverejňovaný na pokračovanie v časopise). Programová kapacita pamäti počítača je 1424 bytov, alebo 178 dátových registrov (8 bytov na jeden dátový register). Počet bytov alebo registrov je možné si zvoliť v ľubovoľnom pomere. Počítač užívateľa stále informuje o zbývajúcej voľnej kapacite pamäti. Ďalej má 26 stálych dátových registrov, 18 tlačítok na predprogramovanie vlastných funkcií spolu do kapacity 48 bytov. Počítač je vybavený priehľadnými šablónami, na ktoré si užívateľ označí svoje funkcie podobne ako u HP41C. Do dátových registrov je možné uložiť aj text, ktorý nesmie prekročiť 7 znakov. Počítač oznamuje číslom 1 až 6 rôzne druhy chýb a to:

1. číselné prepĺnenie, matematicky nedefinovateľný výraz,
2. riadková chyba,
3. slučková podprogramová chyba,
4. pamäťové prepĺnenie počítača,
5. chyba pri použití magnetofónu,
6. formátová chyba tlačie.

Počítač signalizuje pri výpočte riadok, v ktorom sa chyba stala.

Na zaznamenávanie programov slúži kazetový magnetofón. Programy sa nahrávajú na bežnú magnetofónovú kazetu. Pamäťová kapacita počítača sa nahrá za 2 minúty. To značí, že na 60 min. kazetu je možné nahráť asi 20 programov veľkosti celej kapacity počítača. Odpadá tu práca so štítkami ako pri programovateľných kalkulátoroch a páska je chránená pred znečistením. Programy si užívateľ označí svojimi názvami a počítač pri prehrávaní kazety nájde požadovaný program a nahrá si ho do pamäti. Počítač ovláda len tlačítko „play“ (posuv pásky vpred, vzad nie), to značí, že pásku si spúšťa len v jednom smere. Pred každý nový program si nahrá zvukový signál dĺžky asi 5 s, podľa ktorého rozlišuje jednotlivé programy.

Aké výhody nám prináša počítač oproti programovateľným kalkulátorom? Práca s počítačom je omnoho časovo menej náročná, ľahšie sa programuje ako na kalkulátoroch. Ďalej tu možno spracovať rozsiahly program, ktorý je rozdelený na časti a postupne ho počítač za spolupráce magnetofónu spracuje. Z tohoto vyplýva, čo užívateľa počítačov (kalkulátorov) majú najradšej – raz vstúpiť so všetkými dátami a dostať už hotový výsledok na papier. Ďalej pri používaní počítača nie je nutné napájanie na el. sieť – celé zariadenie používa batérie. Kapacita batérií počítača je 300 hod. (spotreba 0,011 W). Ešte niektoré technické parametre počítača PC-1211:

Rozmery spolu s tlačiarňou 282 × 95 × 35 mm.
Rozmery magnetofónu (ASAH) 180 × 115 × 30 mm.
Rozmery samotného počítača 175 × 70 × 15 mm.

Prevádzková teplota 0° až 40°.
Váha počítača 170 gramov.
Podprogramy – 4 úrovne.
Slučky – 4 úrovne.

PROGRAMY PRO PRAXI I ZÁBAVU

Rídí
ing. Alek Myslík
OKTAMY

Programy pro kalkulátory vybírám, ověřuje a upravuje Jan Mrázek, U liberšskéhc
pivovaru, 7, 180 00 Praha 8

Programy v jazyku BASIC vybírám, ověřuje a upravuje Richard Havlík

Určení stavů vlněk na TI-58/59

Užitečnou pomůckou při sestavování programů na TI-58/59 je použití vlněk (přepínačů). Bohužel však nelze přímo zjistit, které vlněky jsou v daném okamžiku postaveny a které ne.

Pomocí uvedeného programu lze stav všech vlněk najednou zobrazit.

Postup:

1. Vložte program
2. Stiskněte klávesu A.

Po výpočtu, trvajícím asi 8 sekund, jsou na displeji znázorněny zprava doleva stavy přepínačů 0 až 9. Číslo 1 znamená přepínač zapnutý, nula vypnutý.

Příklad:

Jsou sepnuty přepínače 0, 1, 3, 8. Na displeji se po stisknutí A objeví 100001011.

Stav vlněk	TI 58/59
000	Lbl A 9 STO 0 CLR Lbl = B Dsz 0 = Lbl
013	B x 10 INV IFF Ind 0 ++ 1 Lbl +=
027	INV SBR

Pavel Zajíček

Zajímavá funkce kalkulátoru TI-57

Při každodenním používání kalkulátoru TI-57 jsem objevil zajímavou možnost ve skocích do podprogramu. Při zadání funkce **GTO SST n** (n v rozmezí 0 až 9) v programové paměti a čísla n před touto funkcí program pokračuje za číslem n. To umožňuje použití dalších 10 návěstí. Pou-

Akú mate pamäť na čísla?

Koľko číslíc zobrazených náhodne na displeji ste si schopný zapamätat? Program je pro počítač PC-1211.

Z 10 možností musíte mať správnych 8 odpovedí. Ak Vaša odpoveď je 3x nesprávna, počítač Vám povie: „HRA NAD TVOJE SCHOPNOSTI“.

Počet číslíc, ktoré si môžete zapamätat:

- 9 a viac – SI GÉNIUS NA ČÍSLA!
- 8 – SI BYSTRÝ HRAJ ĎALEJ!
- 7 – MÁŠ DOBRÚ PAMÄŤ!
- 6 – SI PRIEMERNÝ
- 5 – SI PODPRIEMERNÝ. DOUČ SA!
- 4 a menej – PREPÁČ, ALE SI IDIOT!

Postup:

1. Zadajte program počítača.
2. Počítač prepnete do režimu „DEF“ a vyvolajte program.
3. Vložte počet číslíc, ktoré budete skúšať si zapamätat.
4. Objaví sa prvá otázka na 1 sekundu, zapamätajte si ju a odpovedajte.

INPUT	DISPLAY	INPUT	DISPLAY
1. SHFT A	POCET CISLIC=	12. 775362 ENTER	934328
2. 6 ENTER	101004	13. :	
3.	ODPOVED=	14. :	
4. 101004 ENTER	424092	15. :	
5.	ODPOVED=	16.	991716
6. 424092 ENTER	855107	17.	ODPOVED=
7.	ODPOVED=	18. 991716 ENTER	SI PRIEMERNY!
8. 855107 ENTER	768451		
9.	ODPOVED=		
10. 768451 ENTER	775362		
11.	ODPOVED=		

žití této funkce je možné i při testech. Kalkulátor vybírám obě adresy zároveň. Jediným omezením je použít číslo n tak, aby žádné stejné číslo n nebylo před ním. V případě, že kalkulátor číslo n neobjeví, pokračuje v programu bez přerušení.

Při zadání SBR SST program pokračuje za první nulou v programové paměti. Po zadání INV SBR se vrátí na první místo za vyvolávací adresou.

Nevím, zda je tato možnost kalkulátoru univerzální, nemám příležitost ji ověřit na jiném kalkulátoru stejného typu.

Zdeněk Neubauer

Oprava k programu dělostřelecký souboj

Do programu se vloudila chyba, která způsobuje jeho chybnou práci. Řádek 178 má mít tvar **LET P1 = Z**. Vyhodnocení konce hry není také zcela správné. Bylo by lepší, kdyby řádek 300 měl tvar **PRINT P1, P2**.

Dále uvádíme návrh na změnu programu, jak nám ji poslal Richard Gestr:

Vyškrtnout řádek 61.
Změnit řádek 63 na tvar a doplnit řádky

```
63 LET Z = 100
76 LET P2 = Z
77 LET Z = P1
86 LET P1 = Z
87 LET Z = P2
106 IF Z > 10 THEN 110
107 PRINT „ZBYVA“, Z
„KG STRELIVA“
155 LET Z = Z-M
156 IF Z > 0.5 THEN 164
```

Změnit řádky 166, 170 na tvar **GOTO 65**
Vyškrtnout řádky 175-240 včetně

Intervaly pro hodnotu vzdálenosti a tolerance jsou považovány za otevřené.

Richard Havlík

5. Počítač Vám dá 10 otázok. Pri správnej odpovedi 3x zapípa, pri nesprávnej dá hneď novú otázku. Pred každou otázkou 1x zapípa.

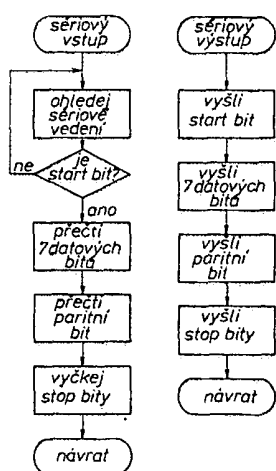
Vefa zdaru pri teste.

Výpis programu:

```
5. "A": P = 0
10. INPUT "POCET CISLIC=":A
20. FOR R=1 TO 10
30. Z = ABS(439147 + Z + T) : E = E8 + 1
40. D = 23 * Z : Z = D - INT(D/E) * E
50. Q = INT(10 * A * Z/E) + 1
60. IF Q < 10(A - 1) GOTO 30
70. BEEP 1 : PAUSE Q
80. INPUT "ODPOVED =": J
90. IF J = QBEEP 3 : GOTO 110
100. P = P + 1
110. IF P >= 3 PRINT "HRA NAD TVOJE SCHOPNOSTI" : END
NEXT R
120.
130. IF A >= 9 PRINT "SI GÉNIUS NA ČÍSLA!": END
140. IF A = 8 PRINT "SI BYSTRÝ HRAJ ĎALEJ!": END
150. IF A = 7 PRINT "MÁS DOBRÚ PAMÄŤ!": END
160. IF A = 6 PRINT "SI PRIEMERNÝ!": END
170. IF A = 5 PRINT "SI PODPRIEMERNÝ. DOUC SA!": END
180. PRINT "PREPAC, ALE SI IDIOT!": END
```

MIKROPOČÍTAČE A MIKROPROCESORY [8]

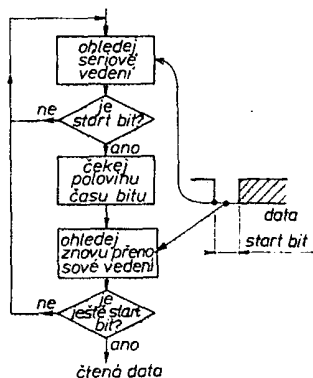
Přenos znaků může být ještě doplněn o tzv. paritní bit. Za paritním bitem následují potom stop-bity. Dílčí vývojový diagram pro sériový přenos znaků ASCII je vyznačený na obr. 60 a to jak pro vysílání, tak i pro přijímací sekvenci.



Obr. 60.

Přenos znaků ASCII začíná start-bitem. Nejvyšší rychlost, se kterou se pracuje při tomto přenosu, bývá 960 znaků za sekundu. Při této rychlosti je jednotlivý datový bit přenášen v čase 100 mikrosekund. To je velmi krátký časový interval, zvláště když si uvědomíme, že začátek přenosu probíhá tak, že vlastní přenosové zařízení čeká na okamžik sestupné hrany mezi značkou a mezerou. Tato přední hrana start-bitu je tedy počátečním okamžikem, od kterého musí přijímací zařízení v přesně vymezených časových intervalech zjišťovat napětí signálu na vedení a zjišťovat, nalézá-li se ve stavu značky nebo ve stavu mezery. Jistě snadno pochopíte, že při časovém intervalu 100 mikrosekund na jednotlivý bit, musí toto zjišťování probíhat s takovou přesností, aby nedošlo ke čtení nesprávné informace ani v případě výskytu rušení. Bude-li však zařízení vybaveno dvojitým zjišťováním signálu na vedení, které se opakuje ještě za dobu poloviny trvání jednoho bitu, pak máme poměrně dobrou záruku, že výsledek ohledání je správný. Mikropočítač postupuje tím způsobem, že po zjištění přední hrany vyčká dobu poloviny přenosu jednoho bitu a v té době zjišťuje stav vedení podruhé. Nalezne-li, že vedení se opět vrátilo do stavu značky, neděje se nic, start přenosu se tím nevyvolá. Je-li vedení i po druhém ohledání ve stavu mezery, znamená to pro zařízení, že start-bit je platný a že tedy přenos může probíhat normálním způsobem. Od tohoto okamžiku přijímací zařízení snímá v pravidelných intervalech, rovnajících se době přenosu jednoho bitu, napětí signálu na vedení

(Pokračování)



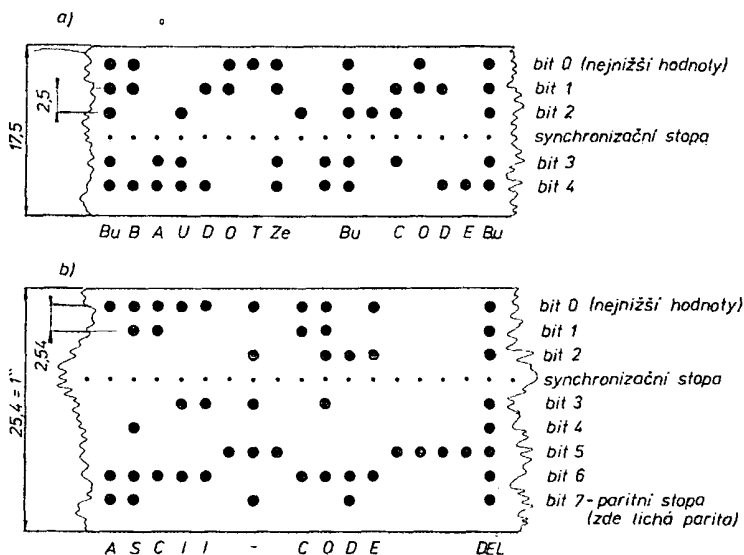
Obr. 61.

a výsledek přenáší potom do výsledné výstupní informace. Celý přenos s dvojitým snímáním signálu je znázorněn v detailu na obr. 61, kde je také doplněn příslušným vývojovým diagramem pro výstavbu programu. Přenos, probíhající tímto způsobem, se stává mnohem méně náchylný na poruchy a na malé rozdíly v rychlosti přenosu dat. Přijímací zařízení je uspořádáno tak, že přicházející informace řadí bit za bitem do příslušného registru a pak celý obsah osmibitového registru vydá najednou na spojovací vedení k mikropočítači. V běžné praxi se paritní bit neuzivá příliš často, ovšem dává možnost výsledek přenosu na přijímací straně přezkoumat a přes příslušná vedení (která jsou v rámci přenosové normy možná) si může vyžádat opakování přenosu v případě, že znak je špatně přenesen.

Standardní rychlost pro přenos dat pomocí sériového přenosu znaků ASCII je obvykle 10, 15, 30, 120, 240, 480 a 960 znaků za sekundu. Tato rychlost přenosu se často vyjadřuje počtem bitů přenesených za sekundu, neboli počtem Baudů (podle telegrafní terminologie). Připočteme-li k normálním sedmi bitům jeden bit paritní a dva stop-bity a jeden start-bit, docházíme k celkovému počtu jedenácti bitů na 1 znak. Při přenosu deseti znaků za sekundu to znamená rychlost 110 Baud (čti Bod, zkratka Bd). Univerzální sériová zařízení mohou být vhodným způsobem přepínána na různé rychlosti a tím uzpůsobena pro vysílání i příjem všech uvedených rychlostí přenosu.

Sériový přenos dat, o kterém jsme dosud hovořili, se označuje jako asynchronní. Je ještě jeden způsob, o kterém se pro úplnost krátce zmíníme, a to je tzv. synchronní přenos dat. Synchronní přenos dat vyžaduje nějaký centrální generátor taktu, který řídí jak vysílač, tak i přijímač synchronním způsobem. Tento generátor taktu může být buď na straně vysílače nebo na straně přijímače, jeho signál může být přenášen „skrytým“ způsobem spolu s vysláním nebo může být přenášen přes zvláštní vedení. Podstatným znakem synchronního přenosu dat je skutečnost, že spolu s informací se paralelně přenáší i řídicí kmitočet neboli takt, který celý přenos synchronně řídí na obou stranách. Dalším podstatným znakem tohoto přenosu je, že synchronizace musí být před počátkem přenosu zapnuta dostatečně dlouho, aby došlo nejenom ke kmitočtovému, ale i fázovému souběhu na straně vysílače i na straně přijímače.

Jelikož synchronní přenos dat probíhá přes delší časové úseky souvisle, je rych-



Obr. 62.

lejší než asynchronní přenos. Tak například integrovaný obvod firmy Intel je schopný zpracovávat při synchronním sériovém přenosu dat až 56 000 bitů za sekundu, tedy rychlostí 56 000 Bd. S ohledem na velkou citlivost vůči poruchám se však i zde informace rozdělují na určité úseky, obvykle 256bitové, které jsou nazývány bloky. Za každým blokem následuje přenos paritní informace, což v tomto případě není jeden jediný paritní bit, ale soubor paritních bitů (mohou být tři, čtyři nebo i více). V případě nesprávného přenosu má přijímací strana kdykoli možnost si nesprávně přenesený blok vysílací stranou nechat tak dlouho opakovat, až přenos proběhne správně.

bit	3	0	1	0	1
	4	0	0	1	1
2 1 0	B Z	B Z	B Z	B Z	B Z
0 0 0		≡	≡	E 3	A -
0 0 1	7 5	L J	Z +	W Z	
0 1 0	<	R 4	D +	J R	
0 1 1	0 9	G	B ?	Ze Ze	
1 0 0	-	1 8	S	U ?	
1 0 1	H	P 0	H	U 6	Q 1
1 1 0	N	C	F	K C	
1 1 1	M	V =	X /	Bu Bu	

- ≡ zpětný transport válce
- mezéra
- ≡ řádkový posuv
- + volací znak
- R akustické návestí
- Ze válec přepnut na tisk znaků
- Bu válec přepnut na tisk písmen

Obr. 63.

nos osmikanálovou páskou. Existují rychloděrovačky pro děrné pásky a také rychle pracující čteční zařízení, pracující většinou na principu optických hradel. Jsou to zařízení drahá a svým způsobem náchylná na poruchy. Při správně vyváženém pohonu je možné v rychločtecích páskových zařízeních dosáhnout rychlosti přenosu až 10 kBd. Existují i malá čteční zařízení, která dovolují protahovat pásku ručně. Děrná páska se do takového zařízení zavědí a protahuje se takovou rychlostí, jakou stačí lidská ruka. Synchronizaci a snímání informace obstarává optické snímání takové stopy z pásky.

Starý způsob pětkanálového děrování děrné pásky se používá již málokdy. Užívá se u starších dálkopisů. Je to kódování pomocí Baudotova kódu, obr. 63, někdy také označovaného jako Murrayova kódu. Osmikanálová páska je kódována tzv. kódem ISO, odpovídajícím znakům kódu ASCII (obr. 64).

Než byl kód ASCII mezinárodně normován, užívalo se také často standardu firmy IBM, označovaného jako EBCDIC (Extended Binary Coded Dezimal Information Code), obr. 65. Tento osmibitový kód se ještě dnes často užívá u děrných štítků. Jedná se v podstatě jen o rozšíření známého kódu BCD ze čtyř bitů na osm. To dává celkový počet 256 možností, ze kterého se v dnešní době užívá 152 znaků, kódovaných v osmi skupinách. (Tento druh kódování se dále v poněkud obrácené podobě se zmenšeným počtem znaků a šesti bity používá u elektrických psacích strojů firmy IBM.)

Kromě uvedených několika kódů se setkáváme při záznamech informace na pásku ještě se záznamem tzv. paralel-

térské použití důležité. Výrobci se převážně orientují na normu RS 232 C.

Přenos podle normy RS 232 C probíhá napětově po jednoduchém vedení. Přenos je definován jako rozkmit +6 V na straně vysílací, který nikdy nepřekročí úroveň ±25 V na straně přijímací. Impedance přijímače má být v rozmezí od 3 do 7 kΩ. Impedance vysíláče přitom není definována, ale očekává se, že není schopen dodávat větší zkratový proud než 500 mA. Musí být uzpůsoben tak, že snese neomezenou dobu zkrat na výstupu.

Než přistoupíme k popisu praktických zapojení mikro počítačů, užívajících obvodů pro sériový přenos informace, seznamíme se s jedním speciálním obvodem firmy Intel, určeným pro tento způsob přenosu. Nese označení 8251 a ve světové literatuře bývá také označován jako USART (universal synchronous asynchronous receiver transmitter). Označení vyjadřuje, že se jedná o integrovaný obvod uzpůsobený pro asynchronní i pro synchronní přenos dat v sériové podobě, tedy synchronní-asynchronní vysíláč-přijímač. Na obr. 66 je zapojení tohoto integrovaného obvodu, zapojení patice a tabulka s označením vývodů a s popisem jejich funkce. Tento integrovaný obvod je programovatelný. Programuje se tak, že se do příslušných vnitřních registrů zapiše jako první slovo režimová instrukce. Formát této režimové instrukce při asynchronním provozu je znázorněn na obr. 67. Po zápisu režimové instrukce do integrovaného obvodu je možné do něj zapisovat libovolné množství povelových instrukcí. O tom, bude-li zapsána povelová instrukce, nebo budou-li přenášena data, rozhoduje stav vývodu C/D. Změnit

bit	4	0	1	0	1	0	1	0	1
	5	0	0	1	1	0	0	1	1
	6	0	0	0	0	1	1	1	1
3 2 1 0		CTRL		CTRL					
0 0 0 0	NUL	DLE	P	SP	0	g	P	'	p
0 0 0 1	SOH	DC1	Q	1	1	A	Q	a	q
0 0 1 0	STX	DC2	R	2	B	R	b	r	
0 0 1 1	ETX	DC3	S	*	3	C	S	c	s
0 1 0 0	EOT	DC4	T	\$	4	D	T	d	t
0 1 0 1	ENQ	NAK	U	%	5	E	U	e	u
0 1 1 0	ACK	SYN	V	&	6	F	V	f	v
0 1 1 1	BEL	ETB	W	'	7	G	W	g	w
1 0 0 0	BS	H CAN	X	(8	H	X	h	x
1 0 0 1	HT	I EM	Y)	9	I	Y	i	y
1 0 1 0	LF	J SUB	Z	*	J	Z	j	z	
1 0 1 1	VT	K ESC	[+	K	[k	[
1 1 0 0	FF	L FS	/	,	L	/	l	/	
1 1 0 1	CR	M GS]	-	M] m] m] m	
1 1 1 0	SO	N RS	^	.	N	^	n	^	
1 1 1 1	SI	O US	_	?	O	_	o	_	

Obr. 64.

bit	4	0	1	0	1	0	1	0	1
	5	0	0	1	1	0	0	1	1
	6	0	0	0	0	1	1	1	1
	7	0	0	0	0	0	0	0	0
3 2 1 0									
0 0 0 0	NUL	DLE	DS	SP	&	-		{	} \ 0
0 0 0 1	SOH	DC1	SOS				a	j	~ A J 1
0 0 1 0	STX	DC2	FS SYN				b	k	s B K S 2
0 0 1 1	ETX	TM					c	l	t C L T 3
0 1 0 0	PF	RES	BYP	PN			d	m	u D M U 4
0 1 0 1	HT	NL	LF	RS			e	n	v E N V 5
0 1 1 0	LC	BS	ETB	UC			f	o	w F O W 6
0 1 1 1	DEL	IL	ESC	EOT			g	p	x G P X 7
1 0 0 0		CAN					h	q	y H Q Y 8
1 0 0 1		RLF	EM				i	r	z I R Z 9
1 0 1 0	SMM	CC	SM		c	!	!	!	LVM
1 0 1 1	VT	CU1	CU2	CU3		\$		#	
1 1 0 0	FF	IFS	DC4	<	*	%	q		J d
1 1 0 1	CR	IGS	ENQ	NAK		!	!		
1 1 1 0	SO	IFS	ACK			.	.	.	
1 1 1 1	SI	IUS	BEL	SUB		!	?	"	EO

Obr. 65.

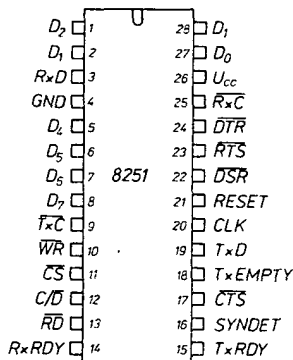
Do sériového přenosu dat spadá také přenos dat pomocí děrné pásky. Děrné pásky se děrují a užívají dnes ve dvou podobách a sice se záznamem paralelně sériovým pomocí pěti a nebo osmi kanálů, obr. 62. Děrná páska se v mikroprocesorové technice poměrně záhy ujala a dodnes si udržuje jistý význam. Je to záznamová metoda, která je poměrně velmi levná, ovšem je také pomalá. Běžné rychlosti přenosu jsou buď 45 Bd, pro tzv. Baudotův přenos, anebo 110 Bd pro pře-

ně sériovým v oktálovém záznamu a paralelně sériovým v hexadecimálním záznamu.

Zavedením mikro počítačů a především požadavkem na spojení mezi mikro počítačem a periférií, jsou na sériové spojení kladeny nové požadavky. Těmto požadavkům bylo vyhověno tím, že se zavedly nové mezinárodní normy, zaměřené právě na sériový přenos dat. V oblasti působnosti IEPÉ, tedy převážně v USA, byla zavedena norma RS 232 C, která nalezla svoji obdobu i na evropském kontinentě v oblasti působnosti CCIT jako tzv. norma V 24. Obě normy jsou prakticky shodné, některé nepatrné rozdíly nejsou pro ama-

režim jednou naprogramovaného sériového výstupního obvodu je možné pouze opětovným nulováním a nebo vynuceným nulováním přes bit č. 6 povelové instrukce. Po kterémkoli z těchto nulovacích způsobů musí být do obvodu zapsána znovu nejprve režimová instrukce.

Všimněme si jednotlivých bitů režimové instrukce na obr. 67. První dva bity D₀ a D₁ určují, jedná-li se o synchronní provoz nebo provoz asynchronní s pevně předem určeným dělicím poměrem pro vnitřní děličku kmitočtu. Programovatelná vnitřní dělička usnadňuje přizpůsobení integrovaného obvodu na různé řídicí kmitočty. Řídicí kmitočty pro vysíláč se přivádí na vývod TXC.



Označení vývodu	Funkce vývodu
D ₀ až D ₇	datová sběrnice (8 bitů, obousměrná)
C/D	řídící vývod (C=1...řídící slovo, 0=0...data)
R _D	čtecí impuls
W _R	psací impuls
C _S	volba čipu
CLK	hodinový impuls TTL úrovně (clock)
RESET	nulování
T _x C	hodinový impuls vysílače
T _x D	vysílaná data (sériová)
R _x C	hodinový impuls přijímače
RxD	přijímaná data (sériová)
RxDY	přijímač pohotov (má data pro mikroprocesor)
TxDY	vysílač pohotov (vysílá data a vyrovnávací registr je připraven přijmout nová data od mikroprocesoru)
U _{CC}	napájecí napětí +5 V
GND	napájecí napětí 0 V

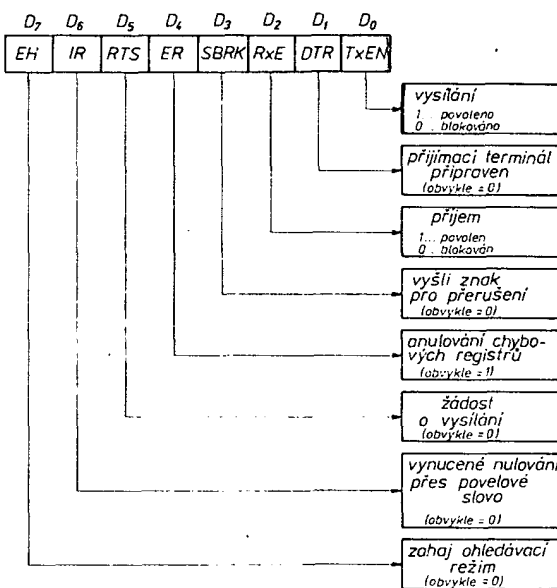
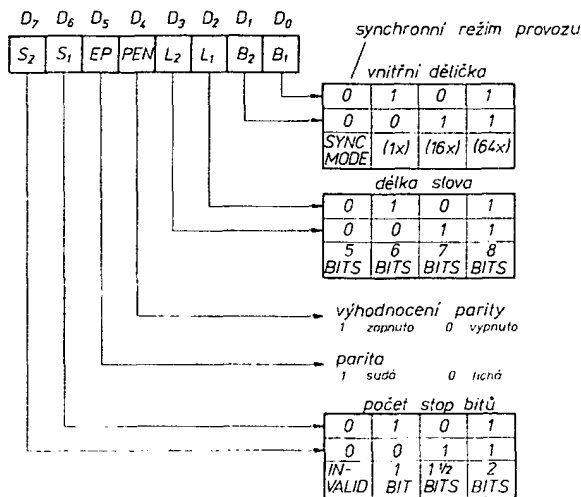
Obr. 66.

Vstup pro synchronizační impulsy se nalézá na vývodu označeném R_xC. Také zde musí být přiveden synchronizační kmitočt. Obr. 68 ukazuje, jaký formát má povelová instrukce. V případě přenosu informace v asynchronním režimu se můžeme omezit jen na některé z osmi bitů. Jedná se především o bit D₀, kde si musíme před vysláním vynutit povolení tím, že zapíšeme do tohoto místa registru jedničku. Rovněž tak musíme na místě bitu D₂ zapsat jedničku, aby přijímač byl uschopněn k příjmu. Zato bit D₁ nepotřebujeme a můžeme jej tedy ponechat trvale na úrovni logické nuly. Totéž platí i pro bit D₃ a D₅, které rovněž ponecháme trvale na úrovni logické nuly.

Do instrukčního registru, který je přístupný přes logickou jedničku na vývodu C/D, lze nejen zapisovat, ale i jeho stav číst. Čtením tohoto registru dostaneme tzv. statusové slovo. Formát statusového slova vidíme na obr. 69.

Na obr. 70 se setkáváme se všemi prvky, které jsme zde v průběhu výkladu již poznali, a s několika dalšími zvláštnostmi. Především je to způsob adresování. V tomto zapojení se děje vložení vhodné adresy na adresová vedení, označená písmeny A₁ až A₇. Adresu A₀ používáme k řízení vývodu C/D, který přepíná vnitřní činnost integrovaného obvodu pro sériový přenos dat mezi povelovým registrem a registrem dat.

Obr. 67.



Obr. 68.

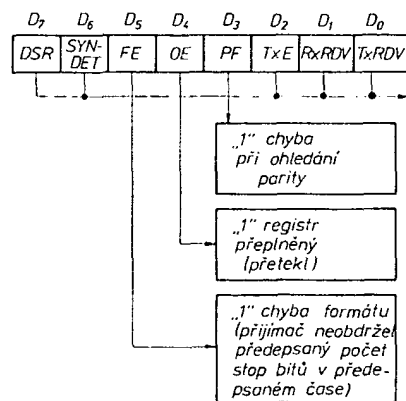
Tim, že sériový port je umístěn v oblasti vstupních a výstupních portů, zjednodušuje se i jeho ovládání pomocí příslušných povelových signálů. Potřebujeme především vedení nulovací, označené reset, a oba nezbytné vývody IOW a IOR. Na rozdíl od běžných zapojení se v tomto případě užívá vývodů, které jsou aktivní při úrovni logické jedničky. Další vedení t₂, jehož signál je odvozen od taktovacích hodin mikroprocesoru. Přivádí se na vývod 20. Je to zdroj taktu, který je výlučně určen pro volbu příslušné rychlosti přenosu.

Jinou zajímavou částí na tomto zapojení jsou hradla 29 ABCD. Přes tato hradla a příslušnou svorkovnici je možné volit zdroj přerušeni.

Obdobným způsobem postupujeme, máme-li připojen jiný druh periferie, která obvykle má větší přenosovou rychlost (např. obrazovkový displej). Pak musíme zvolit vhodnou rychlost – např. 2400 Bd nebo 4800 Bd.

Styk s periferií probíhá přes přizpůsobovací zařízení, které je v tomto případě sestaveno z tranzistorů a opto-oddělovačů. Na obrázku vidíme, že celkový počet 10 výstupních svorek je možné různým způsobem kombinovat. Výstupní svorky 1 a 2 jsou určeny pro další stvrzovací signály, používané především při sériovém přenosu. Zapojení podle obr. 70 je tedy

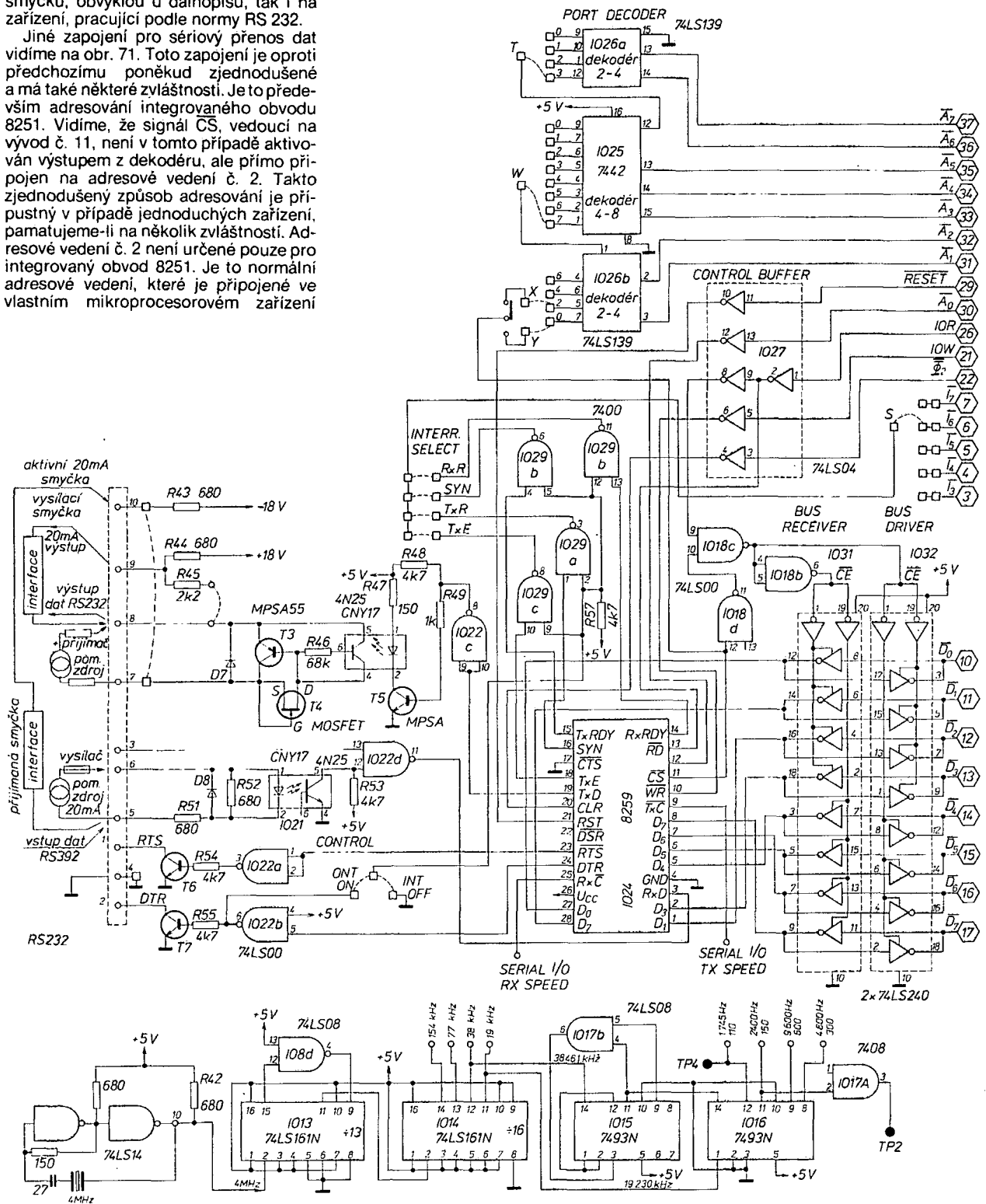
možné použít pro rychlý sériový přenos dat. Pokud pracujeme s asynchronním přenosem dat, vystačíme se zbývajícími svorkami. Velké množství výstupních svorek je možná na první pohled poněkud nepřehledné, ovšem vyplývá z požadavku, aby výstupní obvod bylo možné připojit



Obr. 69.

jak na dvacetimiliampérovou proudovou smyčku, obvyklou u dálkopisu, tak i na zařízení, pracující podle normy RS 232.

Jiné zapojení pro sériový přenos dat vidíme na obr. 71. Toto zapojení je oproti předchozímu poněkud zjednodušené a má také některé zvláštnosti. Je to především adresování integrovaného obvodu 8251. Vidíme, že signál CS, vedoucí na vývod č. 11, není v tomto případě aktivován výstupem z dekodéru, ale přímo připojen na adresové vedení č. 2. Takto zjednodušený způsob adresování je přípustný v případě jednoduchých zařízení, pamatujeme-li na několik zvláštností. Adresové vedení č. 2 není určeno pouze pro integrovaný obvod 8251. Je to normální adresové vedení, které je připojené ve vlastním mikroprocesorovém zařízení



Obr. 70.

ještě na celou řadu dalších obvodů. Kdykoli se na tomto vedení objeví úroveň logické nuly, je výstupní integrovaný obvod aktivován. Je to ovšem aktivování jenom částečné, protože vlastní vývod volby čipu při logické úrovni nuly otevírá čip pro další signály, ale nemůže ještě způsobit nebo přivodit jeho činnost. Ta je možná jedině tehdy, když současně s akti-

vaci čipu přes vedení číslo 11 se na vedeních 13 nebo 10 objeví další řídicí impuls, tj. povel buď ke čtení nebo ke psaní.

Adresování tímto zjednodušeným způsobem má ovšem také některé nevýhody. Tím, že na jednotlivé vývody napojujeme vždy jen jediný integrovaný obvod, záhy vyčerpáme soubor adresových vedení, který máme k dispozici.

V zapojení na obr. 71 je také generátor taktu, v úspornějším provedení. Nemá vlastní křemenný oscilátor, ale příslušně

kmitočty odvozuje z taktu mikroprocesoru (který v tomto případě má kmitočet 18 až 432 MHz).

V následujících dvou číslech bude náš seriál o mikroprocesorech a mikropočítačích dokončen. Uvedeme přehled nejčastěji používaných mikroprocesorů se stručným popisem, zapojením vývodů a základními údaji, a na závěr vás seznámíme se zapojením mikropočítače Junior Computer s mikroprocesorem 6502.

(Pokračování)

Nové vysokofrekvenční tranzistory

Vítězslav Stráž

Typ	Druh	Použití	U_{CE}		h_{21E}	f_T	T_a T_C	P_{tot} max.	U_{CB0} U_{CES} max.	U_{CE0} U_{CER} max.	U_{EB0} max.	I_C max.	T_j max.	R_{thja} R_{thjc} max.	Pouz- dro	Výroboe	Pa- tice
			[V]	[mA]													
BFR91	SPEn	VKV-nš	8 5	25 50	>30 >30	5000	50	250	15	15 20*	2,5	50	150	400	50B3	S, M, V, SGS	51
BFR91	SPEn	Vš-nš Ant	5 5	30 30*	$A_G=17dB$ $A_G=11>9dB$	500* 100*	60	180	15	12	2	35	150	500	SOT-37	V, P	51
BFR91A	SPEn	Vš-nš, Ant	5 5	30 30	$A_G=18dB$ $50>25$ $U_0=0,3 V$	500* 493*	60	300	15	12	2	35	150	300	SOT-37	V	51
BFR91CE	SPEn	UKV-nš	5	5	>25	5000	25	750		12	2	150			CB223	CSF	60
BFR91H	SPEn	UKV-nš	5	30	25-200	5000	60	180	15	12	2	35	150	500		SGS	101
BFR92	SPEn	UKV-nš	6 5	15 20	$A_G=17dB$ $A_G=11dB$ >25	500* 1000*	50	200	20	15 20*	2,5	30	150	500	23A3	S, M, V, P, CSF	S-13
BFR92R	SPEn	UKV-nš	6 6	15 15	$A_G=14dB$ >25	800* 5000	50	200	20	15 20*	2,5	30	150	500	23A3	S, M, V, P, CSF	S-13R
BFR93	SPEn	UKV-nš	5	50	>30	4500	50	200		15	2,5	30	150	500	23A3	S, M, V, P, CSF	S-13
BFR93R	SPEn	UKV-nš	5	50	>30	4500	50	200		15	2,5	30	150	500	23A3	S, M, V, P, CSF	S-13
BFR93	SPEn	Vš-nš Vš	8 8	25 50	$A_G=13dB$ >30	800* 4500	50	200		20*	2,5	30	150	500	23A3	S, M, V, P, CSF	S-13
BFR93	SPEn	UKV-nš	5	30	$A_G=13dB$ $50>25$	800* 5000	60c	180	15	12	2	35	150	500	23A3	V	S-13
BFR94	SPEn	Vš-nš, Ant	5 20 20	30 50 150	$A_G=16,5dB$ >30 >30	500* 3500	145c	3,5W	20 35*	25	3	150	200	15	SOT-48/3	V, P	60/1
BFR95	SPEn	Vš-nš	20 20	50 150	$A_G=13,5dB$ >30 >30	500* 3500	125c	1,5W	30 35*	25	3	150	200	50	TO-39	V	11A
BFR96	SPEn	UKV-nš Vš, Ant	8 8	60 60	$A_G=9>8dB$ $50>25$ $A_G=9dB$	40-300* 5000 800*	50	500	20	15	3	90	150	200	50B5	S, T, SGS	51
BFR96	SPEn	Vš-nš Ant	10 10	50 75	$50>25$ $52>25$	5000>4000 5500>4400	60	500	20	15	3	75	175	230	SOT-37	V	51
BFR96H	SPEn	UKV-nš Vš, Ant	8 8	60 60	$A_G=15dB$ $30-200$ $A_G=9dB$	500* 5000 40-860*	60	500	20	15	3	90	150	180	epox	SGS	101
BFR96S	SPEn	Vš-nš Ant	10 10	50 70	$50>25$ $U_0=0,7 V$	5000 795*	70	700	20	15	3	100	175	150	SOT-37	V	51
BFR97	SPEn	UKV, VKV	5 5	50 360	10-200 >5	>500	25c	5W	55	30	3,5	200		TO-39	SGS	11A	
BFR98	SPEn	UKV, O	5 5	100 360	$P_0 > 1 W$ 10-200 >5	400* >500	25c	3,5W	40	20	3,5	200		TO-39	SGS	11A	
BFR99	SPEp	VKV-nš	10 10	1 10	$P_0 = 1 W$ 75 80>25	2000	25	225	25	25	3	50	200	777	TO-72	SGS	6
BFR99A	SPEp	VKV-nš	10 10 10 15 15	1 10 20 10 10	75 80>25 >20 80>25 >20 $A_G=10dB$ $P_0 14 mW$	2300>1400 800* 800*	25	225	25	25	3	50	200	777	TO-72	SGS	6
BFR96	SPEn	čip BFR96															
BFRS22B	SPEn	VFv-Tx	5	500	>5	700	25c	8W	36	18	4	750	200	22	TO-39	Mo P	60
BFS29	SPEn	VF-nš	15	10	50-100	150	25	300	45	45	5	200	150	400	TIB, P	TIB, P	S-16A
BFS29P	SPEn	VF-nš	15	10	50-100	150	25	150	45	34	5	200	150		TIB	TIB	148
BFS30	SPEn	VF-nš	15	10	50-500	25	25	300	45	45	5	200	150	400	TIB	TIB	S-16A
BFS30P	SPEn	VF-nš	15	10	50-500	25	25	150	45	45	5	200	150		TIB	TIB	148
BFS31	SPEn	VF-nš	15	10	70-500	25	25	300	45	30	5	200	150	400	TIB	TIB	S-16A
BFS31P	SPEn	VF-nš	15	10	70-500	25	25	150	45	30	5	200	150		TIB	TIB	148
BFS32	SPEp	VF-nš	10	10	30-400	25	25	300	45	45	5	200	150	400	TIB	TIB	S-16A
BFS32P	SPEp	VF-nš	10	10	30-400	25	25	150	45	45	5	200	150		TIB	TIB	148
BFS33	SPEp	VF-nš	10	10	60-400	25	25	300	45	45	5	200	150	400	TIB	TIB	S-16A
BFS33P	SPEp	VF-nš	10	10	60-400	25	25	150	45	45	5	200	150		TIB	TIB	148
BFS34	SPEp	VF-nš	10	10	100-450	25	25	300	45	30	5	200	150	400	TIB	TIB	S-16A
BFS34P	SPEp	VF-nš	10	10	100-450	25	25	150	45	30	5	200	150		TIB	TIB	148
BFS55A	SPEn	UKV-nš Ant	8 5	25 50	>30 >30	4500	25	250	15	15 20*	2,5	50	200	700	18A4	S	4
BFS57	SPEn	VF	25	1nA	$A_G=10dB$ 20-200	800*	25	200	25	15	3	50	150		TIB	TIB	S-16B
BFS57P	SPEn	VF	25	1nA	20-200		25	125	25	15	3	50	150		TIB	TIB	148

Stabilizovaný zdroj vysokého napětí

Jan Blažek

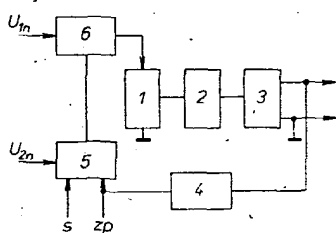
Každý, kdo se pustil do stavby amatérského osciloskopu, narazil jistě na problém získávání vysokého napětí pro obvody obrazovky. Lze jej řešit v podstatě dvěma způsoby – buď „klasicky“ s násobičem na sekundární straně síťového transformátoru, nebo moderněji, ale také nákladněji, vysokofrekvenčním zdrojem. Oba způsoby byly již mnohokrát porovnávány, nebudu se tím proto zabývat. Stavba vysokofrekvenčního zdroje by však měla být vždy dostatečně zdůvodněna, ať již z hlediska nákladů, nebo vynaložené práce. Zvolíme-li již tento způsob získávání vysokého napětí, měli bychom také využít jedné z výhod, které nám nabízí: vysoké napětí z vf zdroje lze totiž poměrně snadno stabilizovat.

Popis zapojení

Při návrhu zdroje jsem, kromě již zmíněného požadavku stabilizace, vycházel z potřeby jednoduchého zapojení, které by nebylo zdrojem rušení.

Blokové schéma celého zdroje je na obr. 1. Výstupní střídavé napětí měniče 1 je transformováno v 2 na vyšší, usměrněno v části 3 a jeho vzorek je přes zpětnovazební člen 4 veden do zesilovače odchytky 5. Zesílený signál ovládá regulátor 6 napájecího napětí měniče. Vstup „s“ slouží k zablokování celého zdroje v době, kdy obrazovka není ještě dostatečně zažhavena.

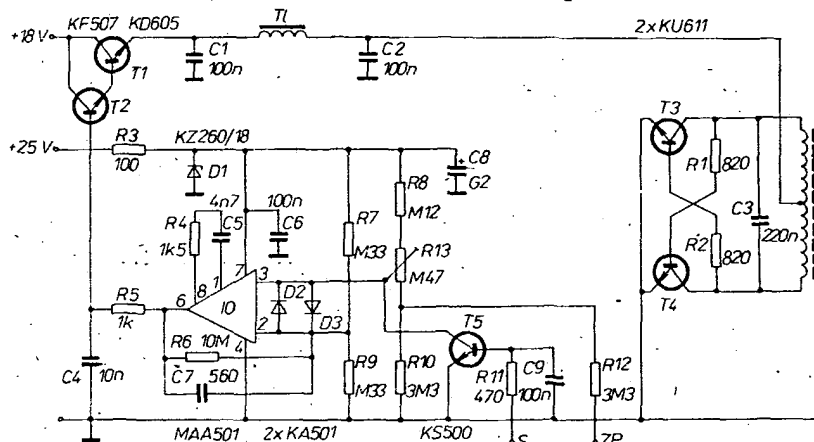
Na obr. 2 je podrobné schéma zapojení zdroje, které je celkem běžné. Přesto si



Obr. 1. Blokové schéma zdroje

některé obvody zaslouží podrobnější popis. Jde především o vlastní oscilátor – měnič. Jeho kmity jsou přibližně sinusové; tvar kmitů je upravován vhodným výběrem kondenzátoru C3, jehož kapacita tvoří s indukčností primárního vinutí transformátoru rezonanční obvod. Při ožiování je třeba najít kompromis mezi tvarem kmitů, kmitočtem měniče a klidovým proudem, protože všechny tyto veličiny jsou na kapacitě C3 závislé. Větší klidový proud měniče je vyvážen několika užitečnými vlastnostmi tohoto zapojení. Oscilátor se spolehlivě rozkmitává při napájecím napětí v rozmezí asi 1 až 25 V, takže výstupní napětí zdroje lze regulovat jednoduše pouhou změnou napájecího napětí měniče. Dále odpadá vazební vinutí, které v mnoha případech komplikuje realizaci. Velmi výhodné je, že při přetížení celého zdroje (což připadá v úvahu např. při poruše v sekundární části, ale i při náhodném dotyku) přestane měnič kmitat. Z hlediska úrazu elektrickým proudem je tedy tento zdroj bezpečný. Jeho ochranu proti dlouhodobému přetížení je však třeba zajistit vhodně dimenzovanou tavnou pojistkou v přívodu napájecího napětí měniče.

Zapojení zesilovače odchytky je odstatně známé, není potřeba mu věnovat zvláštní pozornost. Protože napájecí napětí této části slouží zároveň jako referenční, je odděleno od ostatních obvodů.



Obr. 2. Schéma zapojení

Je třeba ještě poznamenat, že zdroj je určen ke stabilizaci záporného napětí, i když obdobné zapojení lze po menších úpravách použít ke stabilizaci napětí kladného.

Konstrukční provedení

Většina obvodů zdroje je na dvou deskách s plošnými spoji, jejichž výkresy na obr. 3 (obvody měniče) a 4 (zesilovač odchytky a regulátor). Výkonové tranzistory jsou umístěny na chladičích, jejichž rozměry, stejně jako konkrétní provedení částí 3 a 4 (obvody sekundárního vinutí) záměrně neuvádím, neboť budou záviset na konkrétním provedení přístroje, ve kterém zdroj chceme použít.

Tlumivka T1 má asi 150 z drátu $\varnothing 0,8$ mm CuL na jádře C o průměru asi 1 cm². Její indukčnost není nijak kritická (impedance na pracovním kmitočtu měniče by měla být větší než asi 300 Ω).

Transformátor je na feritovém jádru ze starého vn transformátoru z televizního přijímače; má průřez 2,25 cm². Vzhledem ke kmitočtu, na kterém měnič pracuje (podle počtu závitů primárního vinutí a volby C3 jej lze nastavit v rozmezí asi 5 až 20 kHz), je velikost transformátoru určována vlastně pouze velikostí cívek, především pak sekundárního vinutí. Primární vinutí má 2 x 9 z drátu o $\varnothing 0,8$ mm CuL. Cívky sekundárního vinutí navineme podle potřebného napětí; transformátor pracuje s asi 1,5 V/z. K usměrnění jsou vhodné diody řady KY130 nebo 132.

Zpětnovazební člen je složen (s ohledem na vyšší provozní napětí) z několika odporů, zapojených v sérii. Výsledný odpor je přibližně dán vztahem

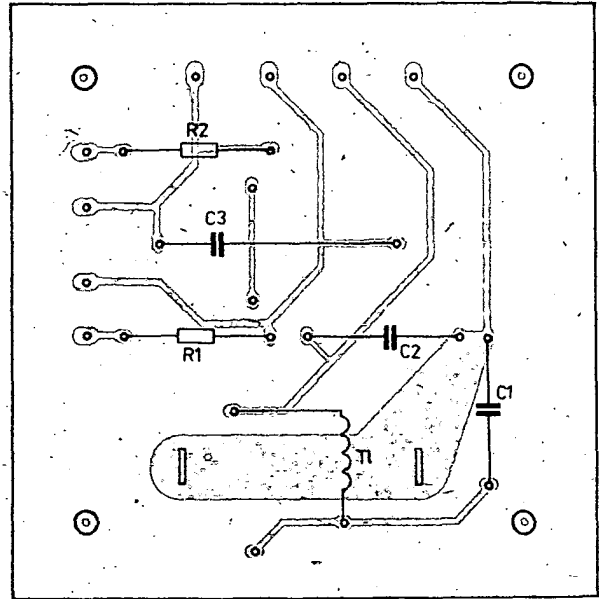
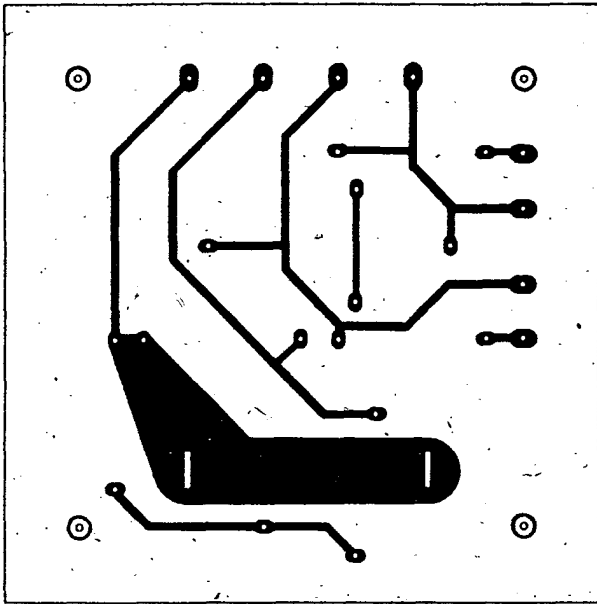
$$R_{zp} = 3.10^4 U \quad [\Omega, V],$$

kde U je stabilizované vysoké napětí. Vztah platí pro U asi od -100 V.

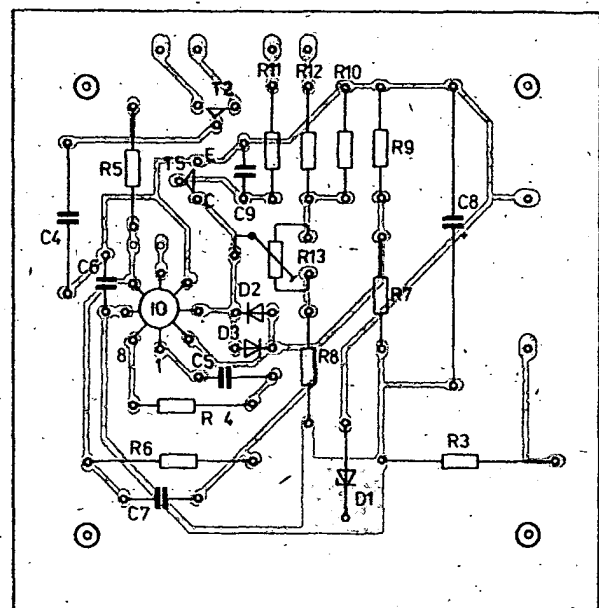
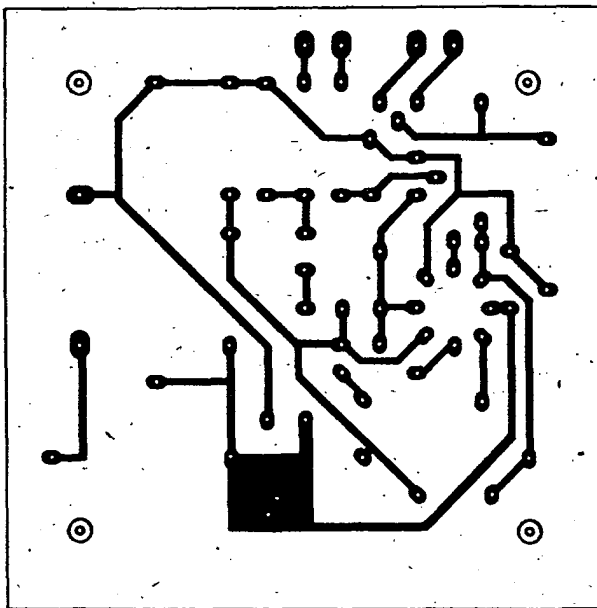
Oživení

Uvedení celého zařízení do provozu není obtížné. Nejdříve odpojme emitor T1 od společného bodu C1T1. Do tohoto bodu připojíme regulovatelný zdroj stejnosměrného napětí. Z transformátoru odstraníme sekundární cívku a místo ní navineme asi jeden až dva závit, na které připojíme osciloskop. Pak zvýšíme výstupní napětí stejnosměrného zdroje a sledujeme tvar a amplitudu kmitů. Kmity musí nasadit už při jednom až dvou voltech a při zvyšování napájecího napětí se musí jejich amplituda plynule zvětšovat. Kmitočtem, popř. tvar kmitů upravíme, jak již bylo uvedeno, změnou C3; pokud by nebylo možno dosáhnout zhruba sinusového tvaru kmitů, pomůže zvětšit indukčnost tlumivky T1. Při napájecím napětí této části zdroje asi 14 V je odebraný proud naprázdno 250 až 300 mA.

Je-li vše v pořádku, sestavíme zdroj celý a připojíme napájecí napětí (na kolektor T1 asi 16 až 20 V/1 A, na zesilovač odchytky 25 V, odběr je nepatrný). Změnou polohy běžce R13 se snažíme nastavit požadované výstupní napětí. Je-li příliš velké, zmenšíme odpor zpětnovazebního členu, v opačném případě má sekundární vinutí malý počet závitů.



Obr. 3. Deska s plošnými spoji měniče (Q59) a rozložení součástek



Obr. 4. Deska s plošnými spoji zesilovače odchytky a regulátoru (Q60) a rozložení součástek

Závěr

Nevýhodou tohoto zapojení totiž menší účinnost, vyvažuje jednoduchost a nenáročnost zapojení, které spolehlivě pracovalo i se součástkami druhé jakosti (ze „šuplíkových“ zásob). Rozdělení zdroje na vzájemně poměrně nezávislé části umožňuje přizpůsobit zapojení konkrétním požadavkům každého zájemce o stavbu.

Použitá literatura

- [1] AR-B č. 4/1976.
- [2] Vašíček, A.: Typizované napájecí transformátory a napájecí tlumivky. SNTL: Praha-1975.

Seznam součástek

Odpory

R1	820 Ω, TR 636
R2	820 Ω, TR 636
R3	100 Ω, TR 506
R4	1,5 kΩ, TR 151
R5	1 kΩ, TR 152
R6	10 MΩ, TR 154
R7	0,33 MΩ, TR 151
R8	0,12 MΩ, TR 151
R9	0,33 MΩ, TR 151
R10	3,3 MΩ, TR 152
R11	470 Ω, TR 151
R12	3,3 MΩ, TR 152
R13	0,47 MΩ, TP-111

Kondenzátory

C1	0,1 μF, TC 180
C2	0,1 μF, TC 180
C3	0,22 μF, TC 193

C4	10nF, TC 235
C5	4,7 nF, TC 235
C6	0,1 μF, TK 744
C7	560 pF, TK 417
C8	200 μF, TE 986
C9	0,1 μF, TK 744

Polovodičové součástky

D1	KZ260/18
D2, D3	KA501
T1	KD605
T2	KF507
T3, T4	KU611
T5	KS500
IO	MAA501

Mazací oscilátor do amatérského magnetofonu

Jaroslav Belza

Většina mazacích oscilátorů vyžaduje ke své funkci jednu nebo dvě cívky. To je nevýhodné, neboť jejich amatérská výroba bývá značně problematická. Zapojení jednoduchého oscilátoru (bez civek) vhodného pro amatérskou realizaci je na obr. 1.

Zapojení oscilátoru jsem převzal z magnetofonu Philips N4420. Proti původnímu se liší v hodnotách některých součástek. Odporů R7 a R8 jsou zmenšeny z 10 Ω na 4,7 Ω a kondenzátor C4 zvětšen z 36 na 47 nF. Oscilátor byl dále doplněn obvodem pro stabilizaci a regulaci napájecího napětí. Tak je možno v malých mezích měnit předmagnetizační proud, což může být velmi výhodné při používání pásků různých vlastností.

Vlastní oscilátor tvoří tranzistory T2 a T3. Dvojitinné zapojení známého Clappova oscilátoru umožnilo, že kromě mazací hlavy není v zapojení žádná indukčnost. Kladná zpětná vazba je zavedena odporem R9 z „odbočky“ na rezonančním obvodu. Pochybnosti by mohlo vzbudit pólování kondenzátoru C2, ale pokud oscilátor kmitá, je na bázi T2 proti bázi T3 napětí záporné. Napětí pro oscilátor je stabilizováno diodou D1. Změnou polohy běžce odporového trimru (nebo potenciometru) P se mění napětí na bázi T1 a tím i velikost napájecího napětí oscilátoru. Tak je možné regulovat předmagnetizační proud, protože amplituda kmitů oscilátoru je úměrná napájecímu napětí. Avšak i v nejnepríznivějším případě, když je P nastaven na maximální odpor, musí oscilátor zajistit smazání starého záznamu. Oscilátor „nasazuje“

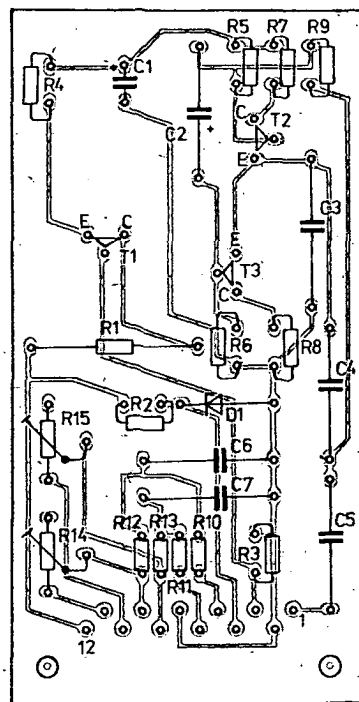
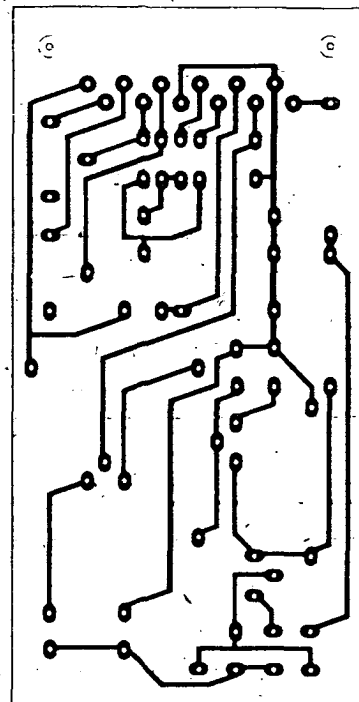
již při napájecím napětí 1,5 V na kondenzátoru C1. Při tomto napětí je však amplituda kmitů tak malá, že se starý záznam nesmaže. (Po doplnění pomocným obvodem by bylo možno realizovat i funkci postfading, o které je podrobnější zmínka v [1].) Obě vinutí mazací hlavy jsou zapojena paralelně. Při monofonním provozu je připojena pouze jedna polovina mazací hlavy. Kmitočet oscilátoru se sice snižuje, ale současně se zmenší i výstupní napětí, takže velikost předmagnetizačního proudu zůstane prakticky zachována.

Deska s plošnými spoji pro oscilátor a rozmístění součástek je na obr. 2. Kondenzátory C3, C4 a C5 jsou svitkové; zásadně nepoužíváme keramické. Na tranzistor T1 je nasunut chladič. Tranzistory T2 a T3 vybereme tak, aby měly přibližně stejný proudový zesilovací činitel h_{21e} . Deska byla navržena tak, aby ji bylo možno použít do stavebnice podle [2]. V tom případě je třeba od vývodu 3 konektoru oscilátoru odpojit přívod od přepínače stop (náhradní indukčnost) a k vývodům 3 a 4 připojit potenciometr P1 (viz obr. 22 v [2]).

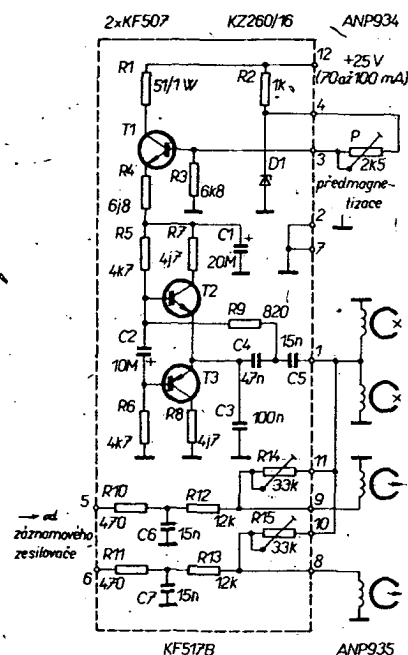
Nastavení oscilátoru je jednoduché – nastavujeme pouze předmagnetizační proud. Při nastavování si je třeba uvědomit, že předmagnetizační proud je též regulován potenciometrem P. Rozsah potenciometru jsem si zvolil –30 % až 0. Správný předmagnetizační proud jsem tedy nastavoval, když byl proměnný odpor P nastaven na nejmenší odpor. Předmagnetizační proud nastavujeme trimry R14 a R15. Jeho správná velikost je 0,8 až 1 mA. Proud nastavíme tak, že měříme milivoltmetrem úbytek napětí na odporu 10 Ω, který zapojíme do série se záznamovou hlavou, popř. pomocí osciloskopu či milivoltmetru nastavíme na záznamové hlavě efektivní napětí 10 až 11 V ($U_{\text{eff}} = 26$ až 30 V).

Literatura

- [1] Zajímavé obvody mgf Grundig MCF 600 hi-fi. AR A4/81.
- [2] Stereofonní magnetofon z B90. AR A6 a A7/79.



Obr. 2. Deska s plošnými spoji Q61 mazacího oscilátoru a rozmístění součástek



Obr. 1. Zapojení mazacího oscilátoru

ELEKTRONIKA NA MEZINÁRODNÍ ŠESTIDENNÍ MOTOCYKLOVÉ SOUTĚŽI

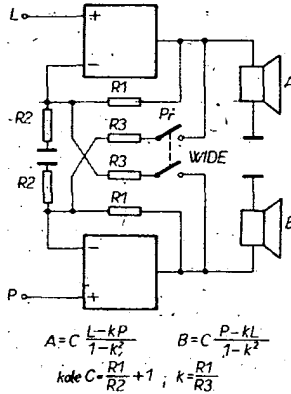
Mezinárodní motocyklová federace (FIM) svěřila uspořádání 57. ročníku Šestidenní soutěže naší národní federaci. Soutěž, která je pořádána každoročně a je klasifikována jako mistrovství světa národních mužstev, se pojede ve dnech 20. až 25. září se střediskem v Povážské Bystrici. Maximální počet účastníků je omezen na 350 jezdců. Složitě výsledky jednotlivých etap a konečné výsledky budou zpracovány na počítačích. Výsledky z motokrosových zkoušek budou do počítačového centra předávány rádiovou cestou. Novináři budou o motokrosových zkouškách a zkouškách akcelerace informováni průmyslovou televizí.

Zajímavá zapojení

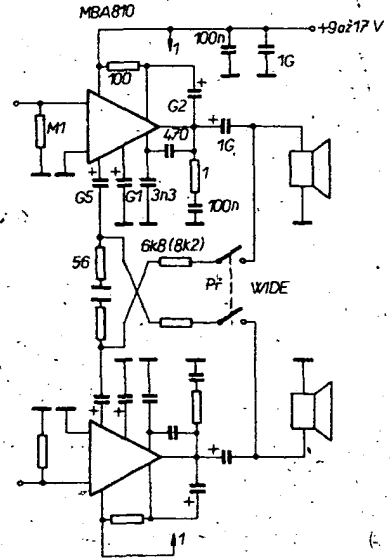
„WIDE“

Obvod pro rozšíření báze při stereofonním poslechu (jev se v zahraničí označuje jako „wide“ stereo) lze jednoduše realizovat pouhými dvěma odpory a spínačem. Zapojení obvodu WIDE je na obr. 1. Odpory R1 a R2 jsou součástí zpětné vazby prakticky každého nízkofrekvenčního zesilovače. Odpor R3 zvolíme 1,7 až 3krát větší než odpor R1, a to podle požadovaného rozšíření. Čím menší bude odpor R3, tím většího rozšíření báze dosáhneme. Na obr. 2 je konkrétní zapojení obvodu WIDE v zesilovači s MBA810. Obvodem WIDE lze snadno doplnit i hotový zesilovač.

Jaroslav Belza



Obr. 1. Obvod pro rozšíření báze při stereofonním poslechu.



Obr. 2. Zapojení obvodu z obr. 1 v zesilovači s MBA810 (A, S, AS, DS, DAS)

SVĚTELNÉ PERO (LIGHT PEN)

Světelné pero je zařízení, umožňující (pomocí zpětné vazby) vytvářet na obrazovce osciloskopu libovolné (v rámci možnosti zapojení) obrázce přímým „psaním“ na obrazovku.

Oscilátor z invertorů I1 až I3 vytváří taktovací signál o kmitočtu asi 2 kHz, který se přivádí do sedmistupňového čítače IO2. Výstupní signály tohoto čítače adresují paměť RAM typu 2102. Tři z těchto adresovacích signálů spolu s výstupním signálem paměti vytvářejí signál pro vstup vertikálního zesilovače osciloskopu (Y). K ovládní jasu, tj. momentu, kdy elektronový paprsek vytvoří světelný bod na stínítku obrazovky, je zde synchronizační impuls na výstupu T.

Fototranzistor T1 je zabudován v malé trubičce, aby na něj nedopadalo světlo z okolí.

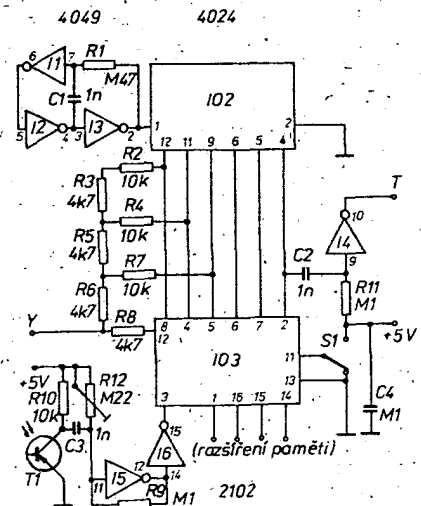
Zapojení vytvoří po zapnutí na obrazovce osciloskopu matici 8 x 8 bodů. Spínač S1 se přepne do označené polohy a světelným pěrem můžete kterýkoli bod na stínítku obrazovky škrtnout (vymazat) tím, že na něj jednoduše světelné pero namíříte. (Světelný impuls, přijatý fototranzistorem, se převede na elektrický impuls, upraví invertory I5 a I6 a vymaže příslušné místo v paměti 2102). Po přepnutí spínače S1 do opačné polohy se na obrazovce naopak objeví obrázec, složený ze všech doposud „vymazaných“ bodů.

Z 1024 bitů paměti je jich využito pouze 64 a je tedy možné celé zapojení rozšířit.

-ak

Elektor 79/103

Obr. 1. Světelné pero



HOLUBI KONTRA KOČKY

V tomto případě nejde o žádnou televizní hru, ale o řešení sporu mezi chovatelem holubů a chovatelkou koček nikoli diplomacií, ale využitím elektroniky. Jde o ochranu holubníku před vpády koček, které působily v chovu holubů značné škody. Zařízení je navrženo tak, že kočka,

která vyšplhá na „přístavci plošinu“ před vstupním otvorem holubníku, dostane citelnou elektrickou výstrahu, dostane elektrod z hliníkového plechu, která je tam umístěna.

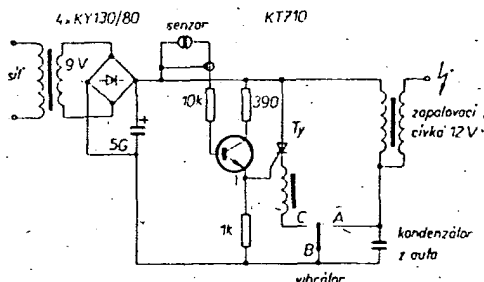
Zapojení přístroje je na obr. 1. Jakmile kočka šlápně na vodiče čidla, protéče proud z kladné sběrnice přes odpor R1 do báze kolektoru T1. Transistor T1 se otevřívá a tím připojí řídicí elektrodu tyristoru přes odpor 390Ω ke kladnému napětí. Tyristor je zapojen v sérii s budicí cívkou a kontakty B a C vibrátoru ze starých zásob. Dva

kontakty vibrátoru přerušují napájecí napětí a třetí kontakt (A) uzemňuje okruh cívky zapalování, na jejímž sekundárním vinutí vznikají impulsy vysokého napětí. Když kočka plošinku opustí, T1 se uzavře a při nejbližším rozpojení kontaktů vibrátoru se dostane do nevodivého stavu i tyristor.

Vlastní elektronická část i napájecí zdroj byly umístěny na desce s plošnými spoji v hliníkové krabici. Tato krabice spolu se zapalovací cívkou byla upevněna na spodní straně „přístavci plošinky“, na jejíž horní straně byla umístěna soustava elektrod. Účinnost zařízení je údajně velmi dobrá, zvláště během prvních dní, než si funkci zařízení vyzkoušely „na vlastní kůži“ všechny kočky z okolí.

Electronics Australia, červen 1976

-er-



Obr. 1.

Anténa pro KV typu LOG-YAGI ARRAY

Milan Vinkler

Antény typu Yagi se používají již mnoho let. V současné době, v období poklesu sluneční aktivity, se mnoho radioamatérů začalo zajímat o zlepšení tohoto systému. Mezi nejzdařilejší konstrukce, které z této snahy vyplynuly, patří i logaritmicko-periodický dipólový anténní systém (LPDA), který je charakteristický téměř konstantním ziskem v podstatně širším kmitočtovém pásmu, než má anténa typu Yagi. Pokusy s kombinací antény Yagi s logaritmicko-periodickým zářičem jen potvrdily výhodnost tohoto nového systému.

Tento článek se týká základní teorie činnosti, postupu návrhu a konstrukce této antény. Materiály a údaje, týkající se logaritmicko-periodických systémů, mi poskytl OK1AES, kterému touto cestou děkuji.

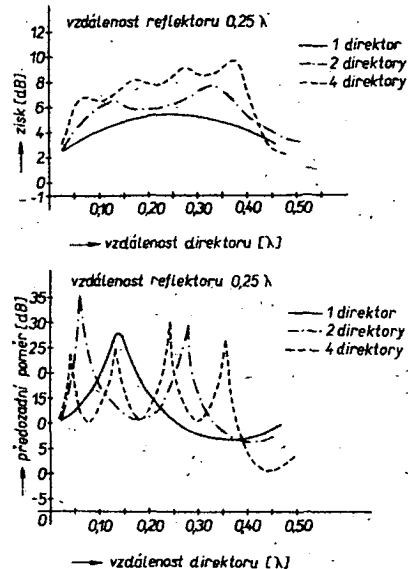
Teoretický princip činnosti

Anténní systém LOG-YAGI využívá logaritmicko-periodickou skupinu buzených prvků – zářičů, navržených k pokrytí požadovaného kmitočtového pásma, která pracuje v souladu s parazitními prvky, které umožňují dosažení většího zesílení a větší směrovosti, než by bylo možno realizovat, kdybychom použili jen systém LPDA nebo jen samotný systém Yagi. Anténní systém typu Yagi vyžaduje pro dosažení potřebné šíře pásma a vysokého zisku realizaci s plnými vzdálenostmi mezi zářičem a pasivními prvky, což vyžaduje vždy velmi dlouhá nosná ráhna. Je tomu tak proto, že Q anténního systému Yagi vzrůstá s rostoucím počtem prvků nebo s klesající vzdáleností mezi nimi. Vzrůst hodnoty Q anténního systému Yagi znamená, že šíře kmitočtového pásma se snižuje, a optimální hodnotu zesílení, velikost předozadního poměru a potlačení postranního vyzařování je možné dosáhnout pouze v úzkém kmitočtovém pásmu, které je zpravidla jen malou částí daného amatérského pásma. Na obr. 1. je možné pozorovat, že dopředný zisk a předozadní poměr se prudce zhoršují s poklesem vzájemné vzdálenosti prvků. Anténní systém LOG-YAGI předchází těmto potížím tím, že místo zářiče používá násobně buzené skupiny prvků, navržené v souladu s principy logaritmicko-periodické dipólové struktury. Vzhledem k tomu, že logaritmicko-periodická skupina zářičů sama o sobě reprezentuje jistou úroveň zisku a směrovosti, představuje efektivnější zářič, než je jednoduchý napájený dipólový zářič. Předozadní poměr a zesílení antény jsou dále zvýšeny použitím parazitního reflektorového a direktorového prvku. Současně není nezbytné nutně respektovat vztah rozestupu pasivních prvků a vlnové délky antény, neboť v otázce šířky pásma je na rozdíl od antén typu Yagi určujícím faktorem především širokopásmovost logaritmicko-periodické skupiny zářičů. Vzdálenost prvků uvnitř logaritmicko-periodické skupiny může být vzhledem k vlnové délce malá bez ztížení vlastního zisku skupiny. Například zmenšení konstanty δ (udávající vzdálenost mezi prvky logaritmicko-periodické skupiny) z $0,1\lambda$ na

$\delta = 0,05\lambda$ se projeví v poklesu zesílení skupiny z původní hodnoty méně než o 1 dB. Všechny uvedené skutečnosti umožňují zásadní zkrácení délky nosného ráhna antény. Z toho tedy vyplývá, že systém LOG-YAGI představuje velký teoretický zisk (11 dBd – tj. 11 dB oproti dipólu), velký předozadní poměr (30 dB), velkou hodnotu křížové polarizace (poměr úrovně příjmu-vysílání zepředu a ze strany 45 dB), širokopásmovost a oproti anténě typu Yagi s podobnými vlastnostmi i zkrácení délky anténního systému přibližně o polovinu.

Poměrné vyzařovací diagramy pro různé kombinace prvků jsou znázorněny na obr. 2. Závěrečný návrh systému zde představuje sestavu čtyř prvků v logaritmicko-periodickém zářiči, parazitního reflektoru ve vzdálenosti $0,085\lambda_{max}$ a parazitního direktoru ve vzdálenosti $0,15\lambda_{max}$. λ_{max} je nejdelší elektrická vlnová délka v uvažovaném pásmu kmitočtů antény. Bylo shledáno, že zesílení anténního systému není příliš ovlivňováno při změně vzdálenosti reflektoru od $0,08\lambda$ do $0,25\lambda$, zatímco celková délka ráhna (vzdálenost mezi reflektorem a direktorem) není zanedbatelná. Funkci reflektoru je zvýšit předozadní poměr logaritmicko-periodické skupiny, zatímco direktor zužuje přední smyčku vyzařovacího diagramu.

Logaritmicko-periodická skupina prvků je navržena tak, aby bylo dosaženo horního a dolního okraje pásma při $\delta = 0,05\lambda$. Pomocný parametr τ je závislý na šířce pásma struktury B_s . Po zjištění těchto parametrů logaritmicko-periodické antény pokračujeme vypočteme délky prvků a jejich vzájemných vzdáleností. Způsob napájení antény je stejný jako při napájení bez parazitních prvků. Podle obr. 3. je pro napájení každého prvku logaritmicko-periodické skupiny potřeba



Obr. 1. Vliv direktorové vzdálenosti u různých anténních systémů Yagi. Změna zesílení a předozadní poměr jsou vyneseny v závislosti na změně vzdálenosti direktorů. Vzdálenost reflektoru byla při výpočtu konstantní

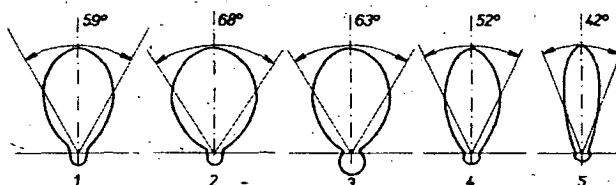
zaručit symetrické napájení se střídavým pootočením fáze o 180° pro sousední prvky. Vzhledem k tomu, že LOG-YAGI systém pokrývá poměrně úzké pásmo, bude se vyzařovací odpor úzkopásmové logaritmicko-periodické skupiny zářičů měnit v rozmezí 80 až 90Ω (platí pro trubkové provedení zářičů) v závislosti na šířce pracovního pásma. Přidání parazitních prvků snižuje tento vyzařovací odpor logaritmicko-periodické skupiny. To je i důvod, proč se pro napájecí vedení doporučuje kabel o impedanci 50Ω , připojený k logaritmicko-periodické skupině pomocí symetrizátoru s převodem 1:1.

V případě, že bychom anténu vyrobili jako drátovou, pak vyzařovací odpor R_0 i vstupní charakteristická impedance Z_0 musí být vypočítána a musí jí odpovídat vhodný symetrizátor a napájecí souosý kabel.

Postup návrhu

V následujícím textu je uveden postup návrhu jednopásmové logaritmicko-periodické antény LOG-YAGI pro libovolně požadovanou šířku pracovního pásma. Postup je rozdělen do jednotlivých, za sebou jdoucích kroků.

1) Určení pracovní šířky pásma antény B stanovením kmitočtů f_1 , což je nejnižší kmitočet (dolní konec pásma) a f_n , což je nejvyšší kmitočet (horní konec pásma):



Obr. 2. Změna vyzařovacího diagramu systému pro pásmo 20 m: 1 – tříprvková logaritmicko-periodická

skupina, direktor ve vzdálenosti $0,1\lambda$, reflektor $0,2\lambda$; 2 – pětprvková logaritmicko-periodická skupina, $\delta = 0,1$; 3 – tříprvková logaritmicko-periodická skupina; první direktor $0,1\lambda$, druhý direktor $0,2\lambda$; 4 – čtyřprvková logaritmicko-periodická skupina, reflektor ve vzdálenosti $0,15\lambda$; 5 – čtyřprvková logaritmicko-periodická skupina, direktor ve vzdálenosti $0,15\lambda$, reflektor $0,085\lambda$. Anténa s vyzařovacím diagramem na obr. 2–5 je věnován tento článek

$$B = \frac{f_n}{f_1}$$

2) Určení šířky pásma logaritmicke-periodické struktury (zářičové logaritmicke-periodické skupiny) B_s :

$$B_s = 1,15 B.$$

3) Určení pracovního parametru r (odvozeného pro čtyřprvkovou logaritmicke-periodickou skupinu):

$$r = \frac{1}{-3 \sqrt{B_s}}$$

Pracovní parametr r je určen pro čtyřprvkovou logaritmicke-periodickou skupinu, neboť pomocí této je možné dosáhnout nejhodnější šířky pásma ve většině amatérských pásem. Pro logaritmicke-periodickou skupinu zářičů s jiným počtem prvků se parametr r určí podle vzorce

$$r = \frac{1}{(n-1) \sqrt{B_s}}$$

kde n je počet prvků, které tvoří logaritmicke-periodickou skupinu.

4) Určení hodnoty polovičního vrcholového úhlu α antény. Za předpokladu, že hodnota $\delta = 0,05 \lambda$ (δ je poměrná konstanta pro hustotu rozložení prvků logaritmicke-periodické skupiny), bude

$$\cotg \alpha = \frac{0,2}{1-r}$$

5) Určení největší vlnové délky ve volném prostoru λ_{max} , dále délky ráhna logaritmicke-periodické skupiny L (v metrech) a rozměr nejdelšího zářičového prvku této skupiny L_1 (v metrech):

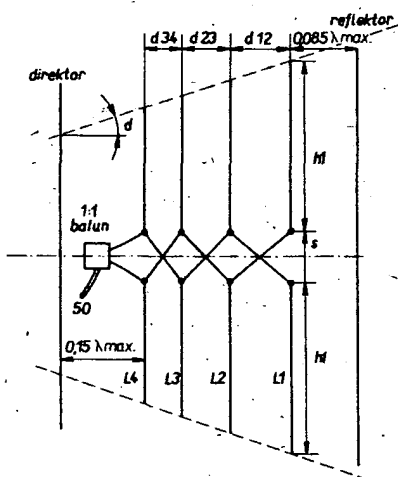
$$\lambda_{max} = \frac{300}{f_1} \quad [\text{m; MHz}]$$

$$L = \left[\frac{1}{4} \left(1 - \frac{1}{B_s} \right) \cotg \alpha \right] \lambda_{max}$$

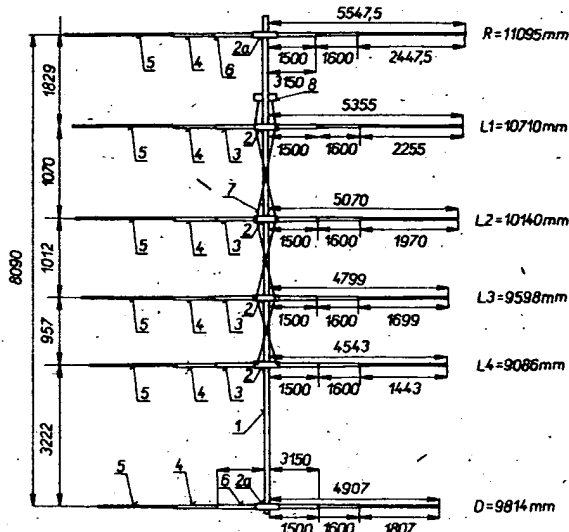
a dále

$$L_1 = \frac{150}{f_1} \quad [\text{m; MHz}]$$

$$L_2 = r L_1, L_3 = r L_2, L_4 = r L_3.$$



Obr. 3. Rozložení prvků systému LOG-YAGI. $L_1 = 2h$; h = poloviční elektrická délka; d = poloviční vrcholový úhel; $s = 10$ až 15 cm; d_{12} = vzdálenost mezi L_1 a L_2 ; λ_{max} = délka prostorové vlny systému pro dané pásmo



Obr. 4. 1. – ráhno; 2 – uchytení aktivních prvků (detaily v příští kapitole); 2a – uchytení pasivních prvků (stejně jako u aktivních prvků, pouze bez izolátorů); 3, 4, 5, 6 – jednotlivé části prvků (viz výpis materiálu v příští kapitole); 7 – napájecí vedení (vzdálenost mezi body připojení asi 10 až 15 cm); 8 – přizpůsobovací člen (např. balun BN-86). Na obrázku anténa pro pásmo 14 MHz, všechny rozměry v mm

6) Určení vzdálenosti (d_{12}) mezi prvky L_1 a L_2 (v metrech):

$$d_{12} = \frac{1}{2} (L_1 - L_2) \cotg \alpha$$

a dále

$$d_{23} = r d_{12}$$

$$d_{34} = r d_{23}$$

7) Určení délky parazitních prvků a jejich odstupu od skupiny zářičů (v metrech):

$$l_{ref} = \frac{155,32}{f_1} \quad [\text{m; MHz}]$$

$$d_{ref} = \frac{25,6}{f_1} \quad [\text{m; MHz}]$$

$$l_{dir} = \frac{137,32}{f_1} \quad [\text{m; MHz}]$$

$$d_{dir} = \frac{45,11}{f_1} \quad [\text{m; MHz}]$$

Uvedené vzorce stačí pro celkový návrh. U širokopásmového návrhu antény, kdy šířka pásma B antény přesáhne hodnotu $B = 1,03$ ($B = f_n/f_1$), je třeba použít logaritmicke-periodickou skupinu s větším počtem prvků.

Pro usnadnění jsem proto zpracoval elektrické rozměry jednopásmových LOG-YAGI antén pro většinu KV pásem, kde se dají tyto systémy realizovat. V tabulkách je uveden pouze optimální jednopásmový systém se čtyřmi aktivními prvky. Rozměry jsou rozepsány podle indexů na obr. 4.

LOG-YAGI systém pro pásmo 7,0 až 7,1 MHz

Prvek	Délka	Vzdálenost prvku [cm] prvku [cm]
reflektor	2218,86	365,71 (mezi ref. a L_1)
L_1	2142,86	214,85 (d_{12})
L_2	2035,67	203,56 (d_{23})
L_3	1933,84	193,38 (d_{34})
L_4	1837,11	644,42 (mezi dir. a L_4)
direktor	1961,71	
délka ráhna	1621,38	

LOG-YAGI systém pro pásmo 14,0 až 14,35 MHz

reflektor	1109,43	182,85 (ref. - L_1)
L_1	1071,43	107,14 (d_{12})
L_2	1014,28	101,42 (d_{23})
L_3	960,17	96,01 (d_{34})
L_4	908,90	322,21 (dir. - L_4)
direktor	980,85	
délka ráhna	809,65	

LOG-YAGI systém pro pásmo 21,0 až 21,45 MHz

reflektor	739,61	121,90 (ref. - L_1)
L_1	714,28	71,42 (d_{12})
L_2	679,97	67,69 (d_{23})
L_3	641,60	64,16 (d_{34})
L_4	608,08	214,81 (dir. - L_4)
direktor	653,90	
délka ráhna	540,00	

LOG-YAGI systém pro pásmo 28,0 až 29,7 MHz

reflektor	554,71	91,42 (ref. - L_1)
L_1	535,71	53,57 (d_{12})
L_2	501,38	50,13 (d_{23})
L_3	469,24	46,92 (d_{34})
L_4	439,17	161,10 (dir. - L_4)
direktor	490,42	
délka ráhna	403,17	

LOG-YAGI systém pro pásmo 10,1 až 10,15 MHz

reflektor	1537,82	253,46 (ref. - L_1)
L_1	1485,15	148,51 (d_{12})
L_2	1415,21	141,52 (d_{23})
L_3	1348,57	134,85 (d_{34})
L_4	1285,07	446,63 (dir. - L_4)
direktor	1359,60	
délka ráhna	1124,99	

LOG-YAGI systém pro pásmo 18,068 až 18,168 MHz

reflektor	859,64	141,68 (ref. - L_1)
L_1	830,19	83,01 (d_{12})
L_2	790,95	79,09 (d_{23})
L_3	753,56	75,35 (d_{34})
L_4	717,93	249,66 (dir. - L_4)
direktor	760,01	
délka ráhna	628,82	

LOG-YAGI systém pro pásmo 24,89 až 24,99 MHz

reflektor	624,02	102,85 (ref. - L_1)
L_1	602,65	60,26 (d_{12})
L_2	574,45	57,44 (d_{23})
L_3	547,57	54,75 (d_{34})
L_4	521,94	181,23 (dir. - L_4)
direktor	551,70	
délka ráhna	456,55	

(Pásmo 18 a 24 MHz zatím nejsou povolena pro radioamatérský provoz. Rozměry antén jsou pro naše radioamatéry použitelné výhledově.)

(Pokračování)



AMATÉRSKÉ RADIO BRANNÉ VÝCHOVĚ

MVT

Ruční klíčování

(Dokončení)

Poloha telegrafního klíče na pracovišti, pozice vysílající osoby

Klíč umísťujeme kolmo k hraně stolu, u které sedíme. Střed tlačítka má být od hrany stolu vzdálen asi 4 cm. Tato vzdálenost nám zaručí, že nezavádíme rukou o hranu stolu. Zásadně dbejme, aby se nám klíč během vysílání po pracovní ploše neposunoval a „nehoupal se“. Je-li klíč dostatečně těžký, stačí, podložíme-li ho ve třech bodech (co nejvíce od sebe vzdálených) gumovou podlahovou krytinou. (Vystříháme kolečka o průměru asi 2 cm a zespodu je na klíč přilepíme.) Guma zamezí nežádoucím pohybům klíče po stole. Nepodlepujeme nikdy celou základnu, neboť ani ona ani deska stolu nejsou ideálně rovné a klíč by nebyl stabilní. Je-li klíč příliš lehký, podložení gumou nestačí a musíme ho ke stolu navíc připevnit modelářskou svěrkou. Mezi našimi závodníky není tato praxe vžitá, ač jsme se již mnohokrát přesvědčili, že v zahraničí to není nic zvláštního. Mimoto na mnohá profesionálních pracovištích jsou klíče doslova přišroubovány ke stolu.

Styl „hlodavec“



Od svisté osy našeho sedícího těla umístíme klíč do strany tak, aby loket ruky, kterou vysíláme, svíral úhel asi 75 stupňů a celé předloktí a zápěstí bylo vodorovně. Podle toho si také upravíme vzdálenost židle od stolu. Sedíme vzpri-



*Desková E. Thoma, st. 2P1/Slovensko, st. 2P1
Obr. 2. Mezi tělem telegrafisty a hranou stolu musí být patřičná mezera. Vodorovná poloha předloktí je dokladem, že stůl a židle mají správnou výšku. Prsteník a malík se správně nedotýkají klíče (klíč RM 31)*



*Grimm, majitel st. 2P1, Sčt. 1. 1982, Praha, st. 2P1
Obr. 3. Správné držení těla. Začátečníci se marně snaží sméstnat všechny čtyři prsty na tlačítko klíče. Tlačítko držíme jen palcem (zespodu), ukazovákem (shora) a prostředníkem (zboku). Prsteník a malík mají být volně pokrčeny*

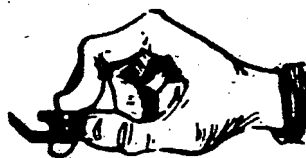
meně, zády se neopíráme, kolena roztažena na šířku ramen, chodidla spočívající celou plochou na podlaze. Tak je zajištěna správná stabilita. Vůbec není potřeba druhou rukou přidržovat klíč, neboť jsme učinili vše pro to, aby byl stabilní. Jakýkoli pokus o přidržení klíče vede ke změně těžiště a brzy dochází k únavě. Druhou rukou si buď přidržujeme předlohu s textem nebo se lehce opíráme o stůl.

Závěr

Pro dobrý příposlech si pořídíme kromě kvalitního, nekuňkajícího bzučáku také mušle k zatlumení okolního hluku. Sluchátka s mušlemi pak máme vždy správně nasazena na uších. Jen bezcitní telegrafisté vysílají bez příposlechu nebo jen podle klapání spinacích relé či telegrafního klíče. Při soutěžním vysílání nemůže takový závodník slyšet to, co slyší rozhodčí, kteří mají sluchátka rádně na uších. Zbytečně se tak ochuzuje o dobrý koeficient za kvalitu vysílání. Abychom měli podmínky stále stejné, musíme pochopitelně s dobrým příposlechem i trénovat.

Uplným začátečníkům musí instruktor každý telegrafní znak ukázkově několikrát zahrát, aby si zapamatovali jeho znění. Grafické znázorňování není vhodné. V jednotlivých lekcích se obvykle procvičují vždy tři nové znaky, značně se od sebe liší. Instruktor je vysílá tempem asi 40 zn/min (zpočátku stačí přes reproduktor) a žáci je hned opakují na svých bzučácích. Důslednou kontrolou instruktor zajišťuje, aby žáci dodržovali poměr tečka : čárka přesně 1:3. Pro vzorové vysílání lze s výhodou využít magnetofon, na který nahrajeme procvičovaný text s velkými (vzorovým znakům odpovídají-

Styl „vymáčkám tě jako citrón“



cími) mezerami, aby žáci měli čas vzorový znak opakovat. Instruktor se pak může plně věnovat kontrolě a již v začátcích zabránit nesprávným návykům. Po zvládnutí všech telegrafních znaků může již každý žák nacvičovat vysílání sám, ale s častou kontrolou kvalifikovaného telegrafisty. Pokročilejší mohou své vysílání kontrolovat tak, že si nahrají cvičný text na magnetofon a pak jej se zápisem přijímají a vyhodnotí.

Aby se vám vysílání ručním telegrafním klíčem vždy dobře dařilo, to vám přeje Karel Pažourek.

OK2BEW

VKV

Podzimní soutěž na VKV k MČSP 1982

Soutěž bude uspořádána od 00.01 UTC 1. září do 24.00 UTC 15. listopadu 1982. Bude probíhat v pásmu 145 MHz (kategorie A) a v pásmech 433 MHz a výše (kategorie B). Soutěží se z libovolného stanoviště všemi druhy provozu podle povolených podmínek. S každou stanicí lze do soutěže započítat v každém pásmu jedno spojení. Spojení s toutéž stanicí lze opakovat do soutěže, pokud vysílá z jiného velkého čtverce, než při spojení předchozím. Soutěžní spojení je platné, byl-li při něm předán a potvrzen oboustranně report RS(T) a čtverec QTH.

Bodování: Za každé spojení ve vlastním velkém čtverci QTH se počítají 2 body. Za spojení v sousedních pásmech velkých čtverců QTH se počítají 3 body. Za spojení se stanicemi v dalších pásmech velkých čtverců QTH vždy o jeden bod více než v pásmech předchozích. Jako násobíče se počítají různé velké čtverce QTH, se kterými bylo během soutěže navázáno spojení, a to v každém soutěžním pásmu zvlášť. Bodový součet v pásmu 145 MHz (kategorie A) vynásobíme součtem různých velkých čtverců z tohoto pásma a tak získáme celkový bodový výsledek v této kategorii.

V kategorii B jsou pro jednotlivá pásma tyto přidavné násobící koeficienty: 433 MHz – koef. 1, 1296 MHz – koef. 5, 2304 MHz – koef. 10, pásma vyšší než 2,3 GHz – koef. 20. Těmito koeficienty se vynásobí bodový výsledek jednotlivých pásem UHF/SHF a takto získané body se sečtou. Tento součet bodů vynásobíme součtem různých velkých čtverců QTH, se kterými bylo v jednotlivých pásmech UHF/SHF během soutěže navázáno spojení. Tím je dán celkový výsledek kategorie B.

Hlášení ze soutěže obsahuje: značku soutěžící stanice, její stálé QTH, okres a kraj stálého stanoviště, počet spojení v jednotlivých pásmech, celkový počet spojení v kategorii B, počet bodů v jednotlivých pásmech, počet bodů v jednotlivých pásmech v kategorii B před a po vynásobení koeficienty, počet násobíčů v jednotlivých pásmech, v kategorii B i jejich součet a celkový počet bodů v obou kategoriích. Hlášení musí obsahovat čestné prohlášení, že byly dodrženy podmínky soutěže a povolené podmínky a podpis operátora stanice. U kolektivních stanic podpis VO nebo jeho zástupce. Hlášení se posílají do 25. listopadu 1982 přímo na

adresu soutěžního referenta komise VKV ÚRRA Svazarmu: Antonín Kříž, OK1MG, Okrsek 0 – č. 2205, 272 01 Kladno 2.

Pořadatel soutěže – ÚRK Svazarmu ČSSR – má právo před vyhlášením výsledků soutěže si vyžádat od soutěžících stanic jejich staniční deníky ke kontrole. Opis hlášení předávají soutěžící okresní radě radioamatérství Svazarmu příslušné jejich stálému bydlišti.

Den rekordů VKV 1982 IARU Region I. – VHF Contest 1982

Závod bude uspořádán od 14.00 UTC 4. září 1982 do 14.00 UTC 5. září 1982. V pásmu 145 MHz se soutěží v kategoriích I. – stanice jednotlivců, obsluhované vlastníkem povolení, jehož majetkem je i zařízení, se kterým soutěží, a to bez jakékoli cizí pomoci. V kategorii II. soutěží ostatní stanice, tj. stanice kolektivní, klubové i stanice jednotlivců s cizí pomocí. Podrobné podmínky závodu jsou zveřejněny v AR 9/81. Deníky ze závodu ve dvojnásobném vyhotovení je nutno zaslat do deseti dnů po závodu na adresu ÚRK Svazarmu ČSSR, Vnitřní 33, 147 00 Praha 4-Braník.

OK1MG

Soustředění reprezentantů ČSSR

První letošní soustředění reprezentativního výběru ČSSR pro soutěže na VKV bylo uspořádáno od 30. 4. do 3. 5. 1982 na kóťe Velká Javorina na moravsko-slovenském pomezí ve čtverci QTH II19a. Místo bylo vybráno tak, aby se co nejvíce blížilo podmínkám soutěže VKV 37, která proběhla před několika dny. Soustředění bylo zaměřeno na prověření operátorských kvalit při provozu v pásmech 145 a 433 MHz a zúčastnili se ho: OK1IDK, OK1DIG, OK1AXH, OK1DFC, OK2PEW, OK2SLB, OK3UQ, OK3CGX, OK3YFT, OK3TJK, OK3TJI, OK3TBY, OK3CTI, OK3CQW, OK3YDZ, OK3YCM a OK3CPY. Po organizační stránce soustředění zajišťovali OK1CA, státní trenér, asistenti trenéra pro techniku a provoz OK1WBK a OK1MDK a vedoucí výběru v ČSR OK1AGE. Reprezentační výběr se zúčastnil II. subregionálního závodu na VKV v pásmech 145 a 433 MHz pod značkou OK7AA/p a v pásmu 145 MHz bylo zřízeno ještě jedno pracoviště pod značkou OK5UHF/p nedaleko Velké Javoriny. Již při budování pracovišť v sobotu dopoledne se zhoršilo počasí, začalo sněžit a vál

silný nárazový vítr. V nočních hodinách se začala tvořit námraza na anténních systémech, která značně ztížila provoz. I přes tyto obtíže a špatné podmínky šíření na VKV bylo navázáno pod značkou OK7AA/p v pásmu 145 MHz 308 spojení (za 74 312 bodů) a v pásmu 433 MHz 60 spojení (za 10 588 bodů). Na obou pracovištích byla v provozu pouze zařízení pro třídu B. Ze stanoviště OK5UHF/p bylo pouze se zařízením FT225RD a nízkou desetiprvkovou anténou navázáno 247 spojení za 53 049 bodů. Dosažené výsledky jsou dobré s přihlédnutím jak ke špatným podmínkám šíření, tak ke skutečnosti, že se řada operátorů setkala osobně poprvé a při provozu si na sebe teprve zvykala. Úkolem soustředění nebyl výsledek v závodu, nýbrž nácvik souhry při práci na stanici a vytvoření optimálního reprezentačního družstva pro soutěž VKV 37.

OK1CA/OK3YCM

Pořadatel letošního ročníku VKV 37 – bránná organizace MLR – odmítl uspořádat soutěž reprezentačních družstev z území MLR. Proto dvě čs. reprezentační družstva ve složení OK3UQ, OK3CGX, OK3TJK, OK3CTI, OK3CQW, OK1MDK a OK1CA, OK3TJI, OK3YCM, OK1IDK, OK2PEW, OK3YFT, OK1AXH soutěžila z našich kót Velká Javorina a Sitno (7.–8. B. 1982).

VKV seminář 1982

Seminář amatérů, pracujících na velmi krátkých vlnách, spojený s přednáškami, besedami, různými typy měření a v neposlední řadě s osobními setkáními amatérů, znajících se jen podle značek v amatérských pásmech, se stal již určitou tradicí. Na konání semináře se všichni amatéři těší a připravují zařízení, která mohou při jeho konání přeměřit a tak zjistit jeho parametry. Mnoho se na něm diskutuje, především o přednáškách, kterých se vždy ujmou nejzkušenější z nich, kteří pracují v oboru VKV techniky profesionálně ve výzkumných ústavech, výrobních závodech atd.

Letošní seminář pořádala z pověření České ústřední rady radioamatérství okresní rada radioamatérství v Chrudimi ve dnech 15. a 16. května ve svazarmovském kempinku Konopáč. Zahájení a většina přednášek první den se konala v Heřmanově Městci v kině Mir za účasti předsedy OV Svazarmu s. pplk. Josefa Stodoly, předsedy ČÚRRA J. Hudce, tajemníka ČÚRRA s. pplk. Vávry, pracovníka odborného oddělení s. Bláhy a představitelů VKV odbornosti z české a ústřední rady radioamatérství. Jako účastníci zde byli pracovníci ministerstva spoju a dalších institucí. Zahájení a přednášek i besed se



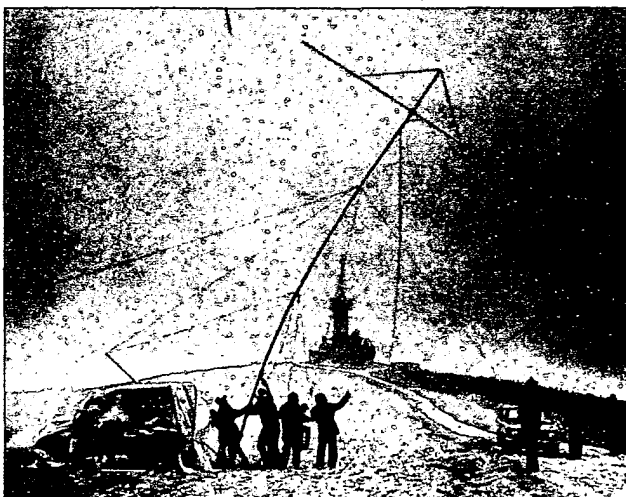
S. Pavel Šír, OK1AIY (vpravo) s první cenou za vítězství ve Velikonočním závodu

zúčastnilo na 300 amatérů, pracujících na VKV, z nichž asi 30 se neprezentovalo (asi jim bylo líto záplatit poplatek 10 Kčs).

Pro účastníky byl připraven sborník přednášek, o který byl velký zájem, a přesto, že vyšel nákladem 500 kusů, již v 10 hodin byl rozebrán, a proto organizátoři připravují dotisk.

Seminář vlastně začal už den předtím, tj. 14. 5., protože pro účastníky, kteří většinou přijeli automobily, byl uspořádán mobilní závod, jehož výsledky byly oznámeny na zasedání. Zde byly také vyhlášeny výsledky nejznámějších závodů na VKV: Vánočního závodu, Velikonočního závodu, SHF/UHF contestu. Nejúspěšnější závodníci převzali ceny a diplomy. Cenu za první místo ve Velikonočním závodu – již populární skleněné vejce – převzal známý operátor na VKV s. Pavel Šír.

V odpoledních hodinách byla na Kono-páči uspořádána beseda o práci na VKV; na které se projednalo mnoho otázek, zajímavých VKV amatérů. Při této příležitosti byl též vyhlášen FM contest, připravený především pro mladé operátory, pracující většinou se zařízením Boubín. Jeho podmínky byly uveřejněny v minulém čísle AR na straně 275.



Stavba šestnáctiprvkové antény typu F9FT pro pásmo 145 MHz



Pohled do kina Mir při slavnostním zahájení semináře VKV

VKV seminář se vydařil. S jeho uspořádáním měli pořadatelé mnoho starostí. Protože zajistit jen ubytování a stravování nebylo jednoduché. Byly obsazeny všechny hotely v Městci i celý kempink Konopáč a ještě dost lidí spalo ve vlastních stanech. Ale pořadatelé zvládli vše hravě. Mají totiž s pořádáním podobných akcí značné zkušenosti, neboť jich již pořádali několik.

Výbornou pomocí radioamatérů – konstruktérů bylo speciální měřicí pracoviště, které umožňovalo měřit prakticky cokoli z vysílací techniky na dokonalém profesionálním měřicím zařízení, které s ochotou obsluhoval s. ing. Kumpošt.

Již oblíbenou příležitostí dobrého nákupu byla přítomnost prodejny druhořadého materiálu z TESLA Rožnov pod vedením s. Sedláčka.

-asf

KV

In memoriam OK1PT

Dne 12. června 1982 opustil naše řady zaslužitý radioamatér



Karel Pytner,
OK1PT

Jeho volací značka je dobře známa radioamatérům, pracujícím v pásmech krátkých vln. Zemřel po těžké nemoci ve věku 66 let.

Až do posledních chvil svého života se věnoval jak amatérskému vysílání, tak i organizačnickým činnostem v orgánech Svazarmu, kde po léta pracoval v řadě významných funkcí. V letech 1960 až 1970 byl členem redakční rady AR. Mezi radioamatéry si svým přímým, kamarádským a nekompromisním jednáním získal velkou oblibu. Zúčastňoval se mnoha soutěží a závodů, za něž byl oceněn mnoha československými i zahraničními diplomami.

Českoslovenští radioamatéři v něm ztrácejí obětavého, funkcionáře a přítele, který nezištně pomáhal všude tam, kde bylo potřeba, ochotně a s úsměvem.

Bude dále žít v našich vzpomínkách a ve svém díle, které tak náhle opustil.

OK1SE

Z jednání KV komise ÚRRA

KV komise vyslovila poděkování Z. Kaškoví, OK2BFS, za vzorně vypracovanou výsledkovou listinu soutěže MČSP a L. Dideckému, OK1IQ, za vyhodnocení OK-DX contestu 1981. Vyzývá dále všechny vyhodnocovatele, aby zbytečně neprotahovali vyhodnocení jednotlivých závodů.

Jedním ze zásadních bodů, kterým se KV komise zabývala, byla příprava nových podmínek JBSK, které by měly být podstatně jednodušší, hlavně pokud se týče vlastního administrativního vyřizování. Nové podmínky, se kterými budete zavčas seznámeni, vstoupí v platnost v průběhu roku 1983.

Termíny závodů v září a říjnu

(časy UTC)

5. 9.	LZDX contest	00.00-24.00
4.-5. 9.	IARU FD, část fone	15.00-15.00
4.-6. 9.	SSTV WAS contest	?
6. 9.	TEST 160 m	19.00-20.00
11.-12. 9.	WAEDC, část fone	00.00-24.00
17. 9.	TEST 160 m	19.00-20.00
18.-19. 9.	SAC, část CW	15.00-18.00
25.-26. 9.	SAC, část fone	15.00-18.00
25.-26. 9.	Závod třídy C	23.00-01.00
2.-3. 10.	VK/ZL, část fone	10.00-10.00
3. 10.	Hanácký pohár	06.00-08.00
10. 10.	RSGB 21/28 MHz fone	07.00-19.00
9.-10. 10.	VK/ZL, část CW	10.00-10.00

Podmínky Závodu třídy C viz AR 8/81.

Podmínky SAC závodu

Závod probíhá v pásmech 3,5 až 28 MHz, část CW-třetí, část fone čtvrtý víkend v září. Navazují se spojení se stanicemi LA, LG, LB, LJ, JW, JX, OF, OG, OH, OI, OJ, OX, OY, OZ, SK, SJ, SM, SL. Kategorie jeden operátor, více operátorů – jeden vysílač, více operátorů – více vysílačů. Každá kolektivní stanice musí být přihlášena v kategorii více operátorů. Vyměňuje se kód složený z RS (T) a pořadového čísla spojení. Každé spojení se hodnotí jedním bodem. Každý číselný prefix v jednotlivé zemi je násobičem v každém pásmu zvlášť, tzn., že např. LA2 a LB2 platí v jednom pásmu jako jeden násobič. Vítězná stanice v každé zemi obdrží diplom a to v každé části a v každé kategorii. Deníky se piší zvlášť z části CW a zvlášť z části fone.

Zprávy ze světa

Jak pružně zareagovalo naše FMS na uvolnění nových pásem, víme z toho, že od 1. ledna 1982 naše stanice pásmo 10 MHz využívají. Jinde ve světě však mají problémy – např. březnové číslo časopisu QST vyzývá všechny radioamatéry, aby požadovali po senátorech jednotlivých států projednání a ratifikaci ženevského usnesení z roku 1979 – Spojené státy zatím usnesení této konference nevzaly ani oficiálně na vědomí! ● Od ledna t. r. byly zvýšeny poplatky za poštovní zásilky v Kanadě – např. letecký dopis do Evropy z dosavadních 35 c na 60 c – to přinese zřejmě i zvýšení poplatků za kanadské diplomy ● Filatelisté, kteří jsou současně radioamatéry, se budou určitě zajímat o novozélandskou „obálku prvního dne“, vydanou u příležitosti 50 let od založení amatérské organizace NZART (dříve AREC) ● Březnové číslo QST zveřejnilo fotografii Gity Lukačkové, OK3TMF, u zařízení, s pohárem a diplomem za vítězství v závodě YL-OM contest 1981. Žel, bez dalšího komentáře ● Od 29. dubna zakázaly argentinské úřady veškerou radioamatérskou činnost ● V letošním roce byla velkým překvapením expedice na ostrov Annobon manželů Hensonových, kteří pracovali pod značkami 3COAC a 3COBC necelý týden. Přesto se jim podařilo navázat spojení se 7000 stanicemi, převážně provozem SSB ● V červnu se měla uskutečnit velká expedice na Faerské ostrovy, která měla mít nepřetržitě v provozu dvě

stanice s výkonem 100 a 800 W, další stanice měly pracovat v pásmech VKV ● QSL listky z loňské expedice Vince Thompsona po delší době čekání došly v pořádku, i prostřednictvím QSL služby. Také pacifická expedice rakouských amatérů OE1VEL a OE1ETA již rozoslala QSL listky svým protistanicím a rekord měla letošní anglická expedice do Tunisu, 3V8DX, která QSL listky se skicou velblouda odeslala během měsíce po skončení expedice ● Velmi známý radioamatér 9K2DR zemřel a jeho logy má nyní G4BWP, který může zájemcům potvrdit QSL listky ● XF4MDX, expedice na ostrov Revilla Gigedo, měla pro Evropany velmi „špatné uši“ a jednoznačně upřednostňovala spojení se stanicemi W a VE. Vzhledem k řadě upozornění, že se jednalo proti zásadám hamspiritu, rozhodl mexický DX-klub uspořádat ještě v letošním roce další expedici na tuto vzácnou lokalitu, tentokrát věnovanou převážně práci s Evropany.

OK2QX

Předpověď šíření KV na září

Parametry sluneční aktivity podléhají letos velkým výkyvům a s nimi ovšem i parametry ionosféry a podmínky ionosférického šíření. Po měsících s vysokou aktivitou – únoru a březnu 1982 – se Slunce výrazně uklidnilo a aktivita v dubnu a květnu byla poměrně velmi nízká. Přitom ale naopak zesílil vliv slunečního větru, patrně od pozůstatků starších aktivních oblastí na Slunci, a tak zejména v dubnu a počátkem května došlo k řadě dlouhých poruch, často zcela vyřazujících pásma DX pro delší spojení, zejména do jiných než jižních směrů. Celý děj by se měl letos ještě jednou opakovat a konkrétně v září lze počítat s převažujícími kladnými vlivy a tedy s častými dobrými podmínkami v pásmech DX a zejména s čím dále tím zajímavější desítkou. V případě desítky nepůjde o každodenní otevření (kromě jižních směrů), nicméně se vyplatí ji sledovat – měla by to být její labutí píseň v rámci 21. slunečního cyklu.

Jak to se sluneční aktivitou bude v září doopravdy, budou vědět například ti, kdo sledují stanice FTA83, FTH42, FTK77, FTN87 a REM4, a soudě podle ohlasu na nabídku v AR 12/81 (příloha Radioamatérský sport) jich není málo.

Ještě rychlejší a prakticky použitelnější informaci lze najít každou hodinu (v osmácté minutě) ve vysílání WWV, a i když je nelze přijímat spolehlivě, vyplatí se to zkusit. Jako názorný příklad lze uvést text, který přijal OK2-19518 na 10 MHz 17. 3. 1982 v 02.18 UTC: „At the tone, two hours, 18 minutes, Coordinated Universal Time. The Boudler K-index at 0000 UTC on 17 march 1982 was 2., repeat, 2. Solar terrestrial conditions for 16 march were: solar flux 230 and A-index 4. Solar activity was low, the geomagnetic field was quiet. The forecast for next 24 hours: solar activity will be moderate, the geomagnetic field will be unsettled.“

Podmínky šíření na nejnižších kmitočtech KV budou v průměru mírně horší než v minulých letech, jsouce poměrně silně vázány na klid v magnetosféře. Počátkem měsíce připadá v úvahu směr na ZL okolo 19.30 a 04.00 UTC a dále budou signály z jižní polokoule slábnout a opožďovat se, včetně PY až W mezi 04.00 až 05.00 UTC. Směr VE/W se otevře okolo 01.00 UTC.

OK1HH

ČETLI JSME



Opava, Z.: ELEKTŘINA KOLEM NÁS. Albatros: Praha 1981. 304 stran, velké množství barevných ilustrací. Cena váz. 70 Kčs.

Tato recenze je určena zejména otčům chlapců, kteří ve věku kolem dvanácti let projevují zájem o elektrotechniku, popř. o techniku nebo fyziku vůbec.

V knize jsou čtenáři poutavou formou seznamováni s podstatou elektrických jevů, s principem činnosti a konstrukcí elektrických zařízení, s nimiž se setkávají ve svém okolí, i s dalšími, vesměs velmi atraktivními případy využití elektřiny. Při popisu konkrétních přístrojů a zařízení se zobečňují poznatky z jejich funkce k seznámení s hlavními fyzikálními zákony a veličinami; čtenáři se navíc učí i spočítat některé základní úlohy (např. určovat proud, napětí, odpor a výkon v obvodech, kapacitu deskového kondenzátoru, předřadný odpor nebo bočník k měřidlu apod.). Kromě informací z fyziky a techniky jsou v knize i pasáže, věnované historii významných objevů a slavným postavám z oboru elektřiny a jaderné fyziky. O tematické šíři, v níž je kniha zpracována, může dát představu několik namátkou vybraných názvů kapitol: Elektrické pole a siločáry – Jak rychle probíhá proud vodičem – Zkratky a značky elektrotechniky – Slyšeli jste o indukční peci? – Druhy a vlastnosti akumulátorů – Termojaderná reakce – Druhy a šíření rozhlasových vln atd. Obsah je velmi bohatý a zahrnuje pravděpodobně vše, o co mohou mladí lidé ve zmiňovaném věku projevat živý zájem, včetně stručného výčtu možností uplatnění a získávání odborného vzdělání v tomto oboru. V závěru je několik souhrnných částí: seznam literatury, přehledy veličin, značek jednotek, schematických značek; věcný a jmenný rejstřík.

U populárně naučných publikací, určených pro věk 12 až 14 let, má mimořádný význam forma, již autor při psaní použije. V knize *Elektrina kolem nás* jsou za sebou jednoduše řazeny krátké kapitoly; každá z nich je věnována jednotlivému, samostatnému problému, který je živě, názorně a logicky vysvětlen jazykem, přiměřeným věku čtenáře. Forma publikace dělá dojem přechodu mezi encyklopedií pro mládež a populárně naučným pojednáním. Tam, kde chtěl autor zajistit, aby čtenář výklad bezvadně pochopil, zařadil do textu tzv. „otazníky“, což jsou kvízově zpracované otázky, týkající se podstaty problému. Tato forma opakování rovněž přispívá k četivosti publikace.

Třetí složkou, která se významně podílí na úspěchu, popř. neúspěchu knihy, je její vnější provedení – papír, tisk, grafická úprava. I po této stránce může být *„Elektrina kolem nás“* příkladem. Je bohatá na pěkné barevné obrázky, v textu je vhodně využíváno tučného písma ke zdůraznění důležitých pojmů.

Na závěr lze stručně shrnout, že publikace má po všech stránkách velmi dobrý standard a může být knihám podobného typu vzorem; je třeba vyslovit pracovníkům nakladatelství Albatros za její vydání mimořádné uznání.

Jediným nedostatkem je poměrně malý náklad, patnáct tisíc výtisků je v současné době pro tento námet příliš málo, než aby mohl být zájem většiny mladých čtenářů uspokojen.

—Ba—

Radio (SSSR), č. 5/1982

Přenosné rozhlasové přijímače dnes a zítra – Přítomnost a budoucnost stanice DK1KSO – Troposférický komunikační most SSSR-Indie – Pro sovětského člověka (novinky spotřební elektroniky) – Radioamatérský displej – Elektrické zapalování s opakovanou jiskrou – Bezkontaktní časové relé – Sensorové přepínače – Jak zlepšit parametry magnetofonu – Kompanderovy potlačovače šumu – Loga-

ritmický indikátor úrovně – Efektové zařízení k elektronickému hudebnímu nástroji – Napájecí zdroj bez síťového transformátoru – Vakuové indikátory se žhavenými vlákny – Logická zkoušečka – Elektronická hra – Televizní hry – Zapojení s trinitory – Zdokonalení generátoru GUK-1 – Alfanaumerické zobrazovací jednotky LED s výškou znaku od 7 do 18 mm – Dvojice tranzistorů, řízených polem, v jednom pouzdru.

Funkamatér (NDR), č. 5/1982

Novinky na jarním lipském veletrhu 1982 – Zlepšení gramofonu Junior Phono 700 – Amatérské zhotovení reproduktorových soustav – Mechanické spínací hodiny bez kontaktů – Zlepšení přístroje Stern Recorder R 160 – Elektronické zapalování – Propojování zařízení s prvky CMOS s jinými systémy – Indikace kmitočtu svíticemi diodami – Číslcový voltmetr s automatickým přepínáním rozsahů a s indikací polarity – Koncový stupeň 500 W pro vysílač – Sdrůžování Yagiho antén do skupin – Lineární zesilovač pro pásmo 2 m – Nomogram pro určení indukčnosti jednovrstvové válčové cívky – Kapesní kalkulátor pro děti – Diplom WA-Y2.

Radio, Fernsehen, Elektronik (NDR), č. 5/1982

Úkoly n. p. VEB Applikationszentrum Elektronik Berlin – Experimentální systém „bit slice“ – Zařízení pro obousměrný přenos dat mezi zařízením pro odběr dat s mikropočítačem – Programové technická realizace operací v mikropočítačích – „Interrupt-controller“ – Základní algoritmy pro zpracování procesových informací pomocí U880D – Číslcové analogový převodník s malou chybou linearity – Potlačení nul při provozu s časovým multiplexem – Obvody uveřejněné v časopisu RFE (5) – Pro servis: stereofonní tuner RS 5001 HiFi – Informace o polovodičových součástkách (184) – Stereofonní náhlavní sluchátka HOK 80 – Televizní systémy s velkým počtem řádek – Způsoby čištění gramofonových desek – Simulace kolísání síly pole při příjmu kmitočtové modulače – Přístroj k měření velkého odporu – Sekundární články – Rychlý desetiřadový převodník z kódu dvojkového na kód BCD – Impulsový diskriminátor.

Radio-amatér (Jug.), č. 5/1982

Interfon – Indikátor deště – Šetření energie napájecích zdrojů občanských radiostanic – Transceiver CW QRP pro 14 MHz – Generátor TV signálu – Náhradní zdroj světla – Elektrický zámeček – „Souosé“ relé – Konstrukce logaritmicko-periodických antén – Rádioový povelový systém (8) – Regulator pro ohříváč okenního skla v automobilu – Vř zkoušební generátor – Elektrický simulátor akustického prostředí – Ochranný člen AC k triaku – Prodloužená vertikální anténa pro 14, 21 a 28 MHz – Indikátor točivého momentu automobilového motoru – Číslcový voltmetr – Průmyslový detektor kovu Iskra – Výstava akustických přístrojů v Montreux.

Radioelektronik (PLR), č. 1/1982

Aktivní reproduktorové soustavy do automobilu – Polovodičové diskretní součástky a integrované obvody pro radioamatéry – Převodník napětí/kmitočet – IO UCY74121N – Pásmové filtry pro 432 MHz – Stabilizované zdroje ke spotřebičům a magnetofonům – Elektronický melodický zvonek – Zlepšení číslcového měřice kapacity – Měřič teploty motoru a napětí – Korekční předzesilovač k piezoelektrické přenosce – Zlepšení přijímače Amator 2 Stereo – Obsah ročníku 1981.

Rádiotechnika (MLR), č. 6/1982

Integrované nf zesilovače (62) – Zajímavá zapojení: spínané zdroje, ochranný obvod pro koncový zesilovač, obvody pro pseudostereofonii – Přijímač s vysílačem QRP pro pásmo 80 m (4) – Dimenzování spojů na KV (36) – Amatérská zapojení: mikrofonní zesilovač a balanční modulátor s IO, zdroj napětí +5 a +12 V, nf část vysílače FM – Novinky v technice příjmu kabelové televize (4) – Stavba osobního

mikropočítače s mikroprocesorem (5) – Stereofonní „tape-deck“ Pioneer CT-506 (2) – Programovatelný časovač (2) – Vypočet přemostěného článku T na kalkulátoru PTK-1050 – Katalog IO: MM54C42, MM74C42 – Univerzální funkční generátor (2) – Radiotechnika pro pionýry – Co je třeba vědět o akumulátorech NiCd (2).

INZERCE



Inzerce přijímá Vydavatelství Naše vojsko, inzerční oddělení (inzerce AR), Vladislavova 26, 113 66 Praha 1; tel. 26 06 51-9, linka 294. Uzávěrka tohoto čísla byla dne 14. 6. 1982, do kdy jsme museli odbržet úhradu za inzerát. Neopomeňte uvést prodejní cenu, jinak inzerát neuveřejníme! Text inzerátu pište na stroji nebo hůlkovým písmem, aby se předešlo chybám vznikajícím z nečitelnosti předlohy.

PRODEJ

4kanál. proporc. souprava AM, 27 MHz, na serva Varioprop: 2 přijímače se zdroji NiCd VARTA, vysílač, nabíječ. Předvedu v činnosti. Cena bez serv 4600,-. Serva Varioprop šedá 9 ks a 290 Kčs. Ant. Markup, Úhonice 26, PSČ 27 352. opun 811 44 44 44. Mg. B444 Lux 2, 4, 9 (1100), 2 reb. ARS825, 4Q, 15 W, bílé, dvoup. (+ výh. 12 dB), 2 k (780), dig. Z570M. = ZM1080 (à 30) pouz., Omega I, 0.05-50 k (350), VF MOST BM431E 1-200 MHz (450). J. Loskot, Jenštejská 4, 120 00 Praha 2. A 25 D

Progr. kalkul. FX502P + FA-1 (6500), 256 kroků, sdrůz. instrukce + 22 pamětí, stálá pam., styk s magnetofonem atd., další informace zašlu. Pavel Žáček, Jablonecká 711, 190 00 Praha 9-Prosek. HETA Mikroprocesor 8080A (950). M. Fišer, Kamenická 52, 170 00 Praha 7.

Digit. voltohmmetr Metra NR 20 (3000). Pavel Šebesta, V jezirkách 1544, 149 00 Praha 4. VQ B 7 7

Komplet pro stavbu digitálního voltm. – ICL7106 + LCD displej + kontakt. listy + návod k použití ICL7106 (1400). St. Čech, Koněvova 146, 130 00 Praha 3, tel. 82 58 031. Fotoelektronika Fot 8

NE555 (32), LED Ø 3 a 5 č. z. ž. (10), SFE 10,7 MA (25), LM741, 709, 324 (30, 17, 55), BF245, BFx89, AF239, (15, 30, 20), MC1310 (95), AY-3-8500, CM4072 (380-45), SN7400 (10). Pouze písemně. Vlastislav Engel, Černá 4/2056, 110 00 Praha 1. odlozovna

TIP2955 + TIP3055 (140). Lang, Kolínská 13, 130 00 Praha 3, tel. 27 89 27. J 3 2 1 4 0 1 0 5

Magnetofon Sony TC160 (560), stereopřijímač TESLA 632A (2700), skoro nepoužívané, TESLA color v opravně na výměnu obrazovky (6800). Petr Skalka, Hlinka 30, 793 99 Osoblaha. 4 D U A V 3 1 9 R F I

Filtr 2MLF 10,7-15 kHz (300), obrazovku HRP 2/100/1,5, dvouaparsk. (200). Vladimír Vačura, 687 38 Nedakonice 329. Věrbec

Přijímač R4 (1000), nedodělanou bar. hudbu (500). Jaroslav Pospíšil, 266 01 Beroun II 1344.

MC1312P, 1314P, 1315P + desku SQ dekodéru čas-tečně osazenou (700). V. Přebinda, E. Famiry 1680, 708 00 Ostrava 4, tel. 44 20 41.

Přislušenství TT (900), seznam zašlu. Petr Zikl, Pobežní 17, 466 04 Jablonec n. Nisou.

MM5314, 16 (280, 380), koupím LED číslice min. 15 mm, KD607/617, stovebnici ICL 7106. M. Žipaj, Zdobov 237, 261 05 Příbram V.

Dig. Z570M (à 40), MH7400, 10, 20, 50 (15), 7474 (25), SFT 306, 307 (3), diody GA (0,20), KF504 (12), koupím 555, 7490, 7475, 74141, LED, KC. Jar. Severa, Čes. Bratři 524/IV, 566 01 Vysoké Mýto.

Profesionální zpěvovou aparaturu Allsound včetně mixu (39 000), bass aparaturu Marshal Super bass

PRACOVNÍKA PRO ÚDRŽBU ELEKTROAKUSTICKÉHO ZAŘÍZENÍ A PRŮMYSLOVÉ TELEVIZE,

vyuč. v oboru slaboproud, plus 5 let praxe, event. absol. SPŠE – obor sdělovací a radioelektronická zařízení, plus 5 let praxe, přijmeme s nástupem od 1. 9. 1982.

Písemné nabídky zašlete s uvedením stručných životopisných dat a popisem dosavadní praxe na oddělení kádrové a personální práce Státního divadla v Ostravě, PSČ 701 04.

100 W originál (26 000), profesionální mix pult 16 kanálů stereo (30 000), bass boxy exponenciál 200 W (à 6000), středové horny 100 W (à 3500). Jiří Ceti, Dusikova 1236, 286 01 Čáslav.
Graňošasi Sanyo TP10110UM + zesil. AZS217 (6700), stereosluchátka ARF300 (700), kvadr. adaptér AZQ100 + SQ desky (2400). J. Štefáček, sídl. 9. V. 2384, 272 01 Kladno.
Kotúč. mgf. Akai GX4000 D rok starý (9500), distorcion perfektní kopia fy BMC (1900). V. Vojtko, Garbiarska 11, 040 00 Košice.
Gramofon NZC420, 2x 20 W, 20–20 000 Hz s 2 ks ARS825, původní cena 6050 za (5000). M. Lasman, Tr. Sov. armády 1005, 751 31 Lipník n. Bečvou.
Stereogramo šasi, hliníkový talíř, raménko P1101, zvuk. Shure., předzesilovač AZG983 (2000). Koupim IO – UL1404, konvertor. VKV, CCIR. J. Přílepek, Šimůnkova 1612, 182 00 Praha 8.
TW40 osad. SI – nš tranzistori (1950), repro ARO835 (à 500), Hi-fi S-ramienko WK/317/Z/78 (850). Kúpim IO NE556 a synchron. motor nad 6 VA. P. Kapusta, Podjavorin. 27, 917 00 Trnava.
Výbojky pro blesk a stroboskop – IFK120, tvar U (à 100), IFK20 – tyčinka (à 70), varicap – čtveřice KB109G (à 30), osciloskop tovární do 10 MHz (1900), vše nové, nepoužité. R. Zamazal, Matušková 3, 736 01 Havířov.
Mikroprocesor 8080 – nový, nepoužitý (900), vědecký kapsní kalkulátor Polytron 6006 v bezvadném stavu (1100). M. Chaloupka, Vrchlického 2823, 434 01 Most.
Reproduktory Celestion G 12"/100 W, nové (4200). Zdeněk Pejzar, Jiráskova 3, 350 02 Cheb.
Velmi levně různé tranzistory 55 ks, tyristory 7 ks, diody 40 ks (normální, LED, Ženerovy), digitrony 4 ks, mikrospinače 7 ks, konektory, kontrolky, fotosoučástky, svorkovnice, minitrafa (220 V–24 V), různé relé, tlačítka, 3 ks měniče 24 V = 200 V~, jap. rozbitou kalkulačku a mnoho dalšího konstrukčního materiálu. Všechno najednou za (900). Seznam proti známce. Jan Mička, 294 71 Benátky n. J. II – 642.
Syntetizér hudby SN76477 (600), kazet. mag. AIWA AD1800 (8500), reprobedny Grundig 650 (5500). Pavel Kopačka, P. O. Box 210, 11 121 Praha 1.
Repro ARN5604 (110), ARN567 (110), ARO667 (50), ARV261 (50), všechny nepoužité po 2 ks. Použitý ARN568 (50). Kúpim IO MC1312P, MC1314P, MC1315P a PU120. Nabídněte. O. Májor, Nám. 1. mája-1, 976 46 Valaska.
Sovietský merací přístroj s meračem tranzistorov TL-4M, $I_{k, \text{max}}/I_{s0} = 0-100 \mu A, \beta$ do 500, $I = 100 \mu A-3 A, I - 3 mA-3 A, U = 0,1 V-1000 V, U - 1 V-1000 V, R_x 0,3, 3, 30, 300, 3000 k\Omega$, nepoužitý (1000). Karel Konečný, Třída SA 15, 040 01 Košice, tel. 632 27.
AY-3-8500 (500), ICL7106, 07 (1000), AF239 (50), BFY90 (90), R. Hagara, Mudroňova 19, 921 01 Piešťany, tel. 242 37.
Elektr. kalkulátor TI-57 (2500). Vl. Kaš. 150 00 Praha 5, V Cibulkách 12/417.
Filtre SFE 10,7MA (39), MC1310P (93) MM5316 (295), LED Ø 3,5 č, ž, z (à 9) a iné. Kto má normalizované

skrinky a kto navinie rôzne trať? Kto zhotoví plošné spoje? I. Kotzig, Ružový háj 1369, 929 01 Dunajská Streda.
Cupretit jednostranný i oboustr. (dm² 4), nepoužitý MAA502 (à 50). Jen písemně. Vladimír Dolezal, Jiráskova 69, 618 00 Brno.
BTV Elektronika C430 na souč. (3000), měřič tranzist. BM372 nový (1650), VF milivoltmetr BM386 (2300), magnetofony: Start (500), B3 (950), B45 – 3 rychlosti (1300). Ing. F. Akрман, Otavská 13, 370 05 Č. Budějovice.
TW120, nový (1250), zos. Texan (2300); mgf B101 (2400), NC150 mg. vozka (1500), tuner T3606A nový, zár. (3500): A. Zenko, PS761/D – F 11, 031 19 Lipt. Mikuláš.
Sovětský oscilograf N313 s přidavným elektronickým komutátorem (2000) a digit. stolní hodiny (500), digit. budík (650). Vlastimil Adamovský, Thámová 1a/119, 186 00 Praha 8.
AY-3-8500-1 (300), Petr Struska, F. Ondříčka 985, 370 05 České Budějovice.
Reprosoustavy Pioneer HPM40, 40–80 W, 3 pás., 8 Ω (7000). M. Kobeda, tř. SA 997, 751 31 Lipník n. B., tel. 97 33 14.
AY-3-8500-1 na Tv hry (350). Ján Dudák, Budovateľská 10/9, 945 01 Komárno.
Konc. stereo zesilovač TW120 (1800), kazety Basf CrO₂ C90 (150). K. Šťastný, Ostrčilova 5, 400 01 Ústí n. L.
Dig. stupnici AR 6, 7/77 v chodu (2300), TI30 LED (1800), TW 40B (1800), TW120 (1000), RS238 (800), NC440 (2800) vše ve výborném stavu, magn. hlavu ANP936 (600), A273D, 274D (à 150), ICL7106 + LCD displej (1500) s dokumentací. Ing. Bordovský, SPC J/49, 794 01 Krnov.
Diody – D2E, GA201, GA203, GA204, GA205, GA206, BNN41 (1), KA501 (3), 34NQ52 (20), tranzistory AF428, OC169, OC170, GC511, GC512, GC518, GC519, GC521, GS506, GS507, P401, P114, ПГТ322A, МП37, МП41 (3), BC547A, KU611, KU602, OC26, GD607, GD617, M2136, ГТ313A (10), AF239, SFT213, BC546B, KU607 (30), IO MAA115, MAA145 (10), 7400, 7402, 7440, 7450, 7453, 7474 (15), 7475, 7490, 7492, 7493, MAA661, A709DIL (30), A741 DIP, MAA741, MAA502, MAA723, NE555, CD4093 (60), ICM7555, LM324N (100), 7489, TDA2030 (150), TCA730, TCA 740 (250), dvojice SFE10,7MA – červené (140), krystaly MHz: 3,9175, 4,69861, 4,70416, -11,165, 15,2875; 18,01666; 18,02777, 18,96111, 18,97222, 18,98333, 18,99444, 19,00555, 20,333, 37,45, 96,5 (30), Cíad. vzduch 1 x 500 (10), 2 x 500 (30), 3 x 400 (60), elektronky 11TF25, 11TA31 (20), RV12P2000, 955, 6C2M, ECC802S, ECC84, E88CC, EF80, EF85, E180F, EF184, ECL82, EL84, EZ81 (10). Jiří Pešek, Karlovo nám. 18, 120 00 Praha 2.
Nedodělané varhany (900) a 101NU70, 150 ks (500), vhodné na dělice. Ivan Hanzlík, 5. května 1003, 334 01 Přestíže.

Dvě krystalová sluchátka, uveďte cenu. V. Husák, Dvořákova 2215 bl. 77, 434 01 Most.
Obrazovku 351QP44, len novú alebo zánovnú. V. Bukna, Švermova 21, 974 00 B. Bystrica
2 ks NE555, patiči na B13S6. Prodám krystal 100 kHz (200), A3 bez VKV (300). J. Bilík, 9. května 1176, 742 58 Příbor.
IOAA741, IFK120, patiči k 12QR50. Mir. Carda, Nádražní 1190, 580 01 Havl. Brod.
BFW13, BF256, infracervené LED, SN7497, SN7476, prodám DG7-123 (500). Ing. J. Novotný, P. Kříčkov 571, 675 71 Náměšť nad Oslavou, tel. 3169.
Grundig, Sony nebo podobný komunikační přijímač. Krist, 747 14 Ludgerovice 503.
Ihned. komplet. tlač. soupravu 1123A Preludium Stereo nebo perinaxové segmenty pro jednotlivé vlnové rozsahy. J. Koton, Dvořákova 29, 693 01 Hustopeče u Brna.
Výbojky IFK apod., elyty, odpory, aktivne prvky a rôzne mech. diely, skrinky, trať. Alex. Zenko, PS761/D – F 11, 031 19 Liptovský Mikuláš.
Elektronky EL34 nebo 6CA7, výbojky Presler XB81-20, XB81-60, IFK120, A748 DIP, CA3080, BC199C, BFR90, BFR91, výš. piezo repro Motorola 15E83729 300 W. Pavel Král, Mirová 723, 518 01 Dobruška.
Rádio – mgf – gramo Grundig RPC400, minivěž Philips G26 4622 nebo JVC PCSL. Jen perf. stav, málo hraný, nebo nový. T. Brzdil, 768 02 Zdounky 19.
MDA2020, MAA741, MAA748, MH7490, KD606, KD616 aj. Jiří Ostarek, 747 14 Markvartovice.
2x ARN6604, 2x ARZ4604, 2x ARV3604, 2x BF981, 4x BB204, 3x 7447, 4x ZM1080T (ZM1082T), 4x LED displ. 10–15 mm, alebo vymením za MH7493AS. Uveďte cenu. Len písomne. V. Šagath, Wolkerova 10, 010 01 Žilina.
Vstupní jednotku AR2/77, SDA5680, displej FAN5132T, Q 4 MHz, 1,28 MHz, pár Q pro FM RC soupravu 40,7 MHz, AY-5-8100, filtry Murata SFD 455D, serva Futaba, různé IO, zahraniční časopisy, ECL MC10116, 10131, jap. MF trať 7 x 7 černá, MF trať – kostra QF26073, kryt QA69158 + jádra NO5, NO1 a různé jiné i pasivní součástky. Ing. V. Bordovský, SPC J/49, 794 01 Krnov.
Novou nebo málo hranou obrazovku (kinoskop) pro sovět. televizi Elektronika C430. Písemné nabídky. Ing. Petřík, Hájkova 723, 472 01 Doksy.
Kvalitní RX 1,6–28 MHz. Milán Jančíh, Strojarenská 198/21, 958 01 Partizánské.
Hi-fi tuner pro obě pásma bez zesilovače. Ing. Vlad. Kovář, Pržno 138, 756 23 Jablůnka.
IO AY-3-8500 a programovatelný kalkulátor TI57. Jar. Kosík, 691 06 Vel. Pavlovice u Břeclavi.
SO42P, SO41P, pár krystalů v pásnu 40 MHz, jap. MF 7 x 7, BSX 30, KF173. M. Borový, Betlém 560, 572 01 Polička.
Tuner Technics ST-S7 nebo zesilovač SA515. Nový. M. Lasman, tř. Sov. armády 1005, 751 31 Lipník n. Bečvou.
AR roč. 1960–76, RK roč. 1960–66, 1973 – č. 3, 1974 č. 4, 1976 č. 6, 1977 č. 1–6, 1978 č. 1–6, 1979 č. 4, 6. Ján Čugali, 094 34 Bystré u Vranova nad Toplou.
BD354/355, BC413, vyměním nebo prodám zvlášť párované krystaly 27, 125 MHz + 26,670 MHz. Vlastimil Illek. Příměťice 94, 669 00 Znojmo.

KOUPĚ

TW40 Junior, hráj. mg. B43A, jap. IONECUPC1350C K7X36C, 2x ARN8604, popis, cena. Ján Vráblik, 907 01 Polianka 161.